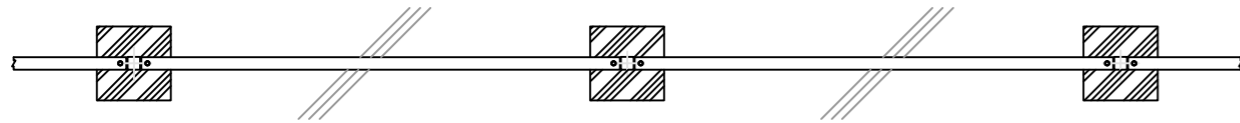
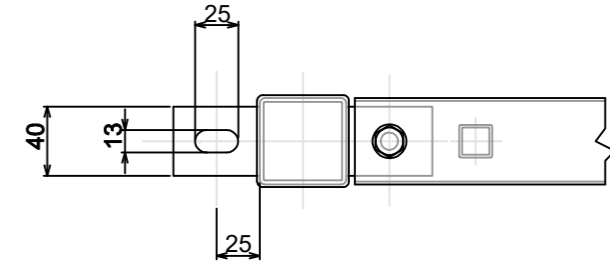


格子フェンスH1700×W2000
NTS

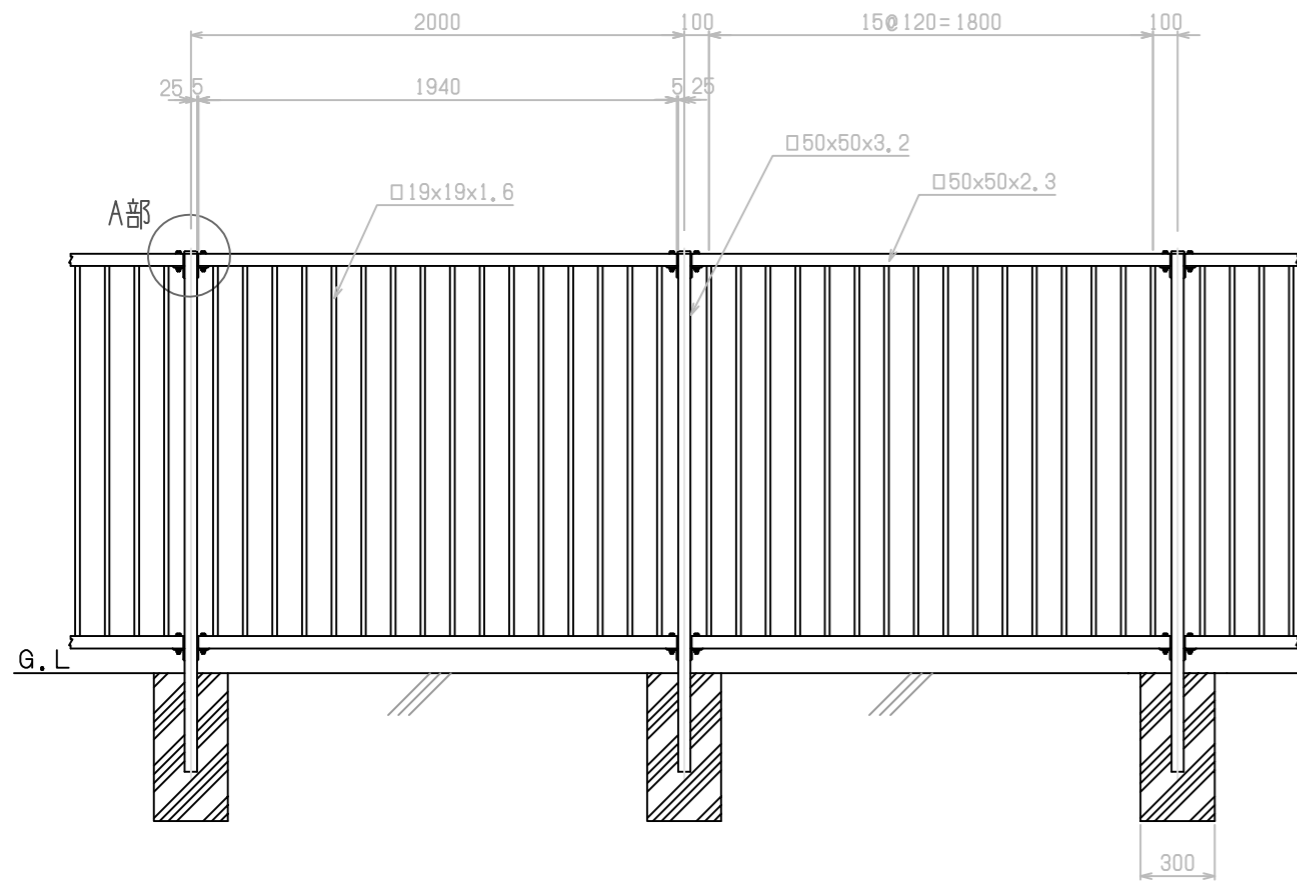
平面図



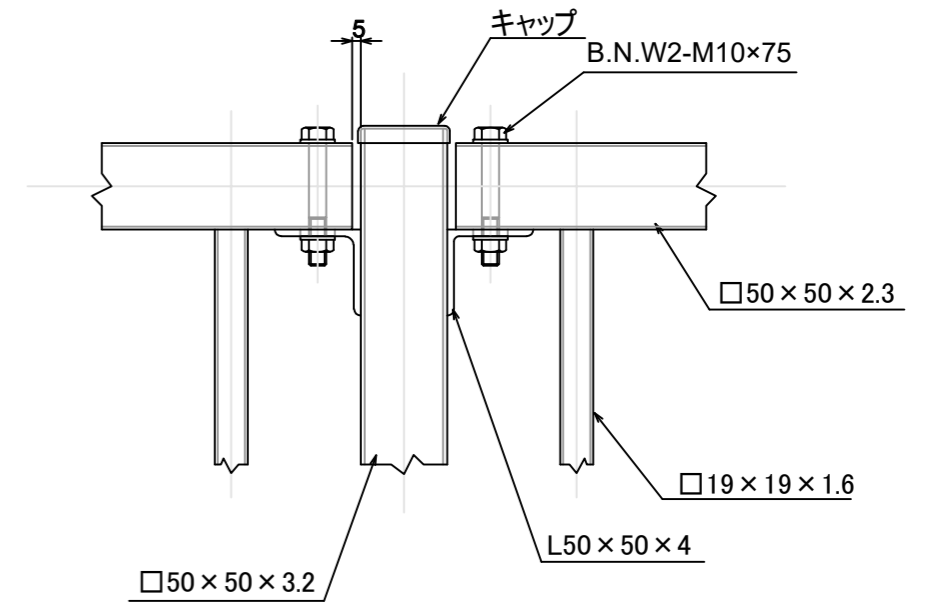
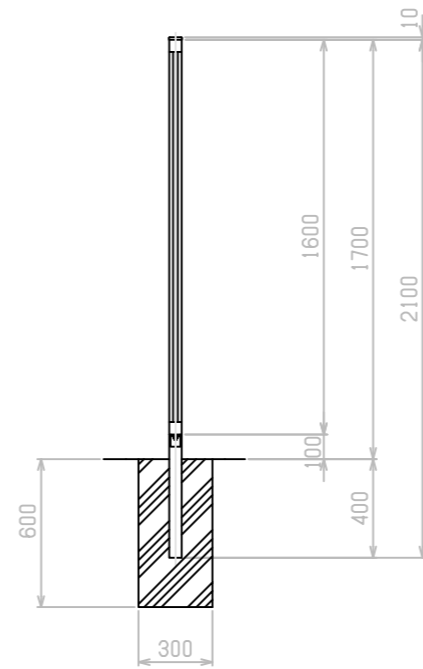
A部詳細図



正面図



側面図



カンメタルプロ 株式会社	承認	課長	担当	縮尺 1:30	図番	型式	役所名	図名 一般図
					年月日		工事名	