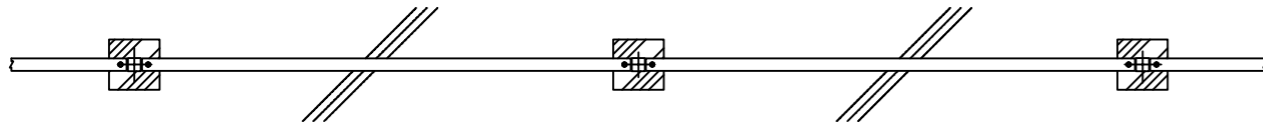
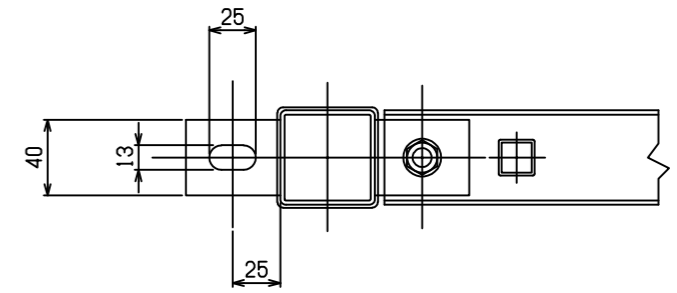


格子フェンス H800xW2000

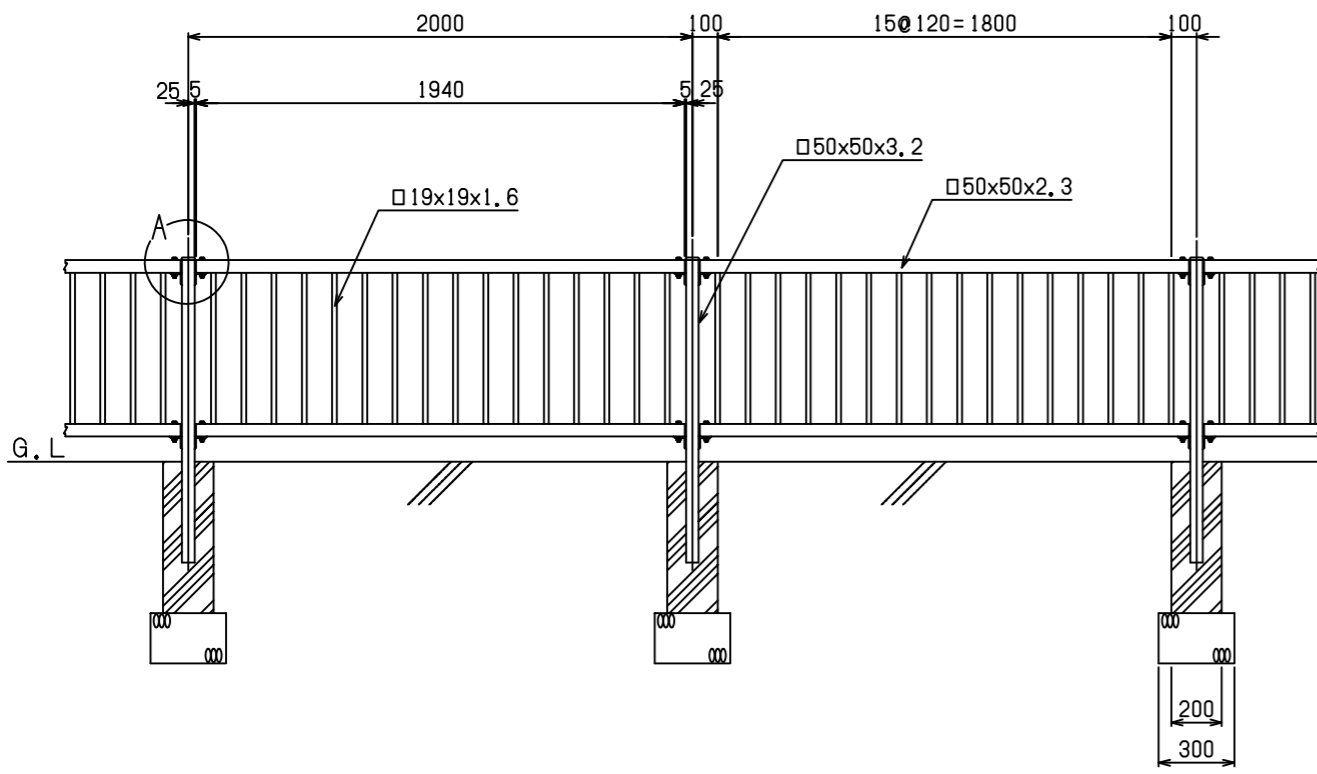
平面図



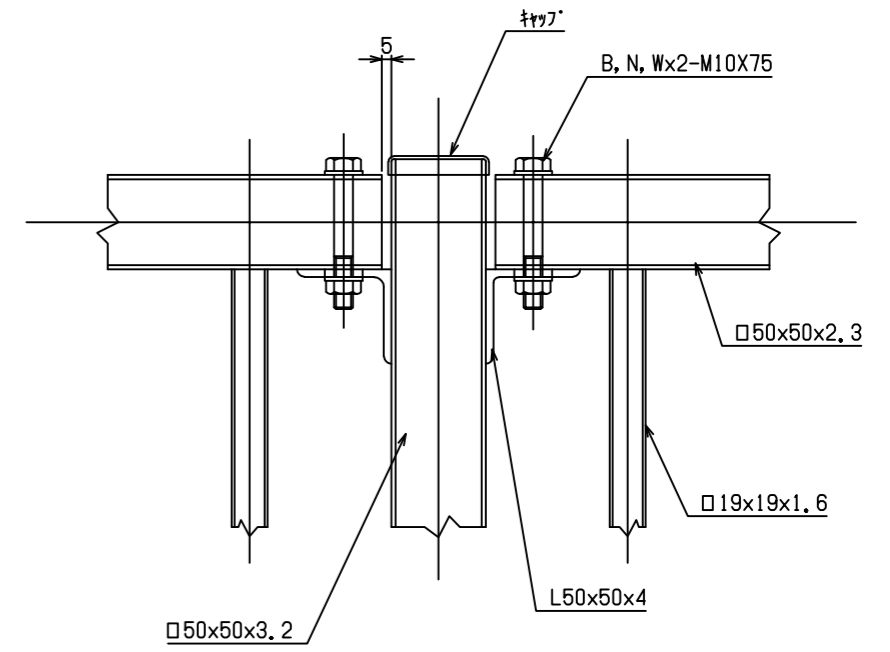
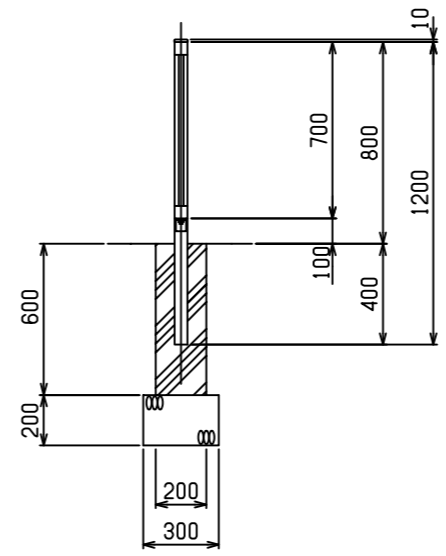
A部詳細図



立面図



側面図



カンノメタルプロ 株式会社	承認	課長	担当	縮尺	1:30	図番		型式		役所名		図名	一般図
						年月日		工事名		客先名			