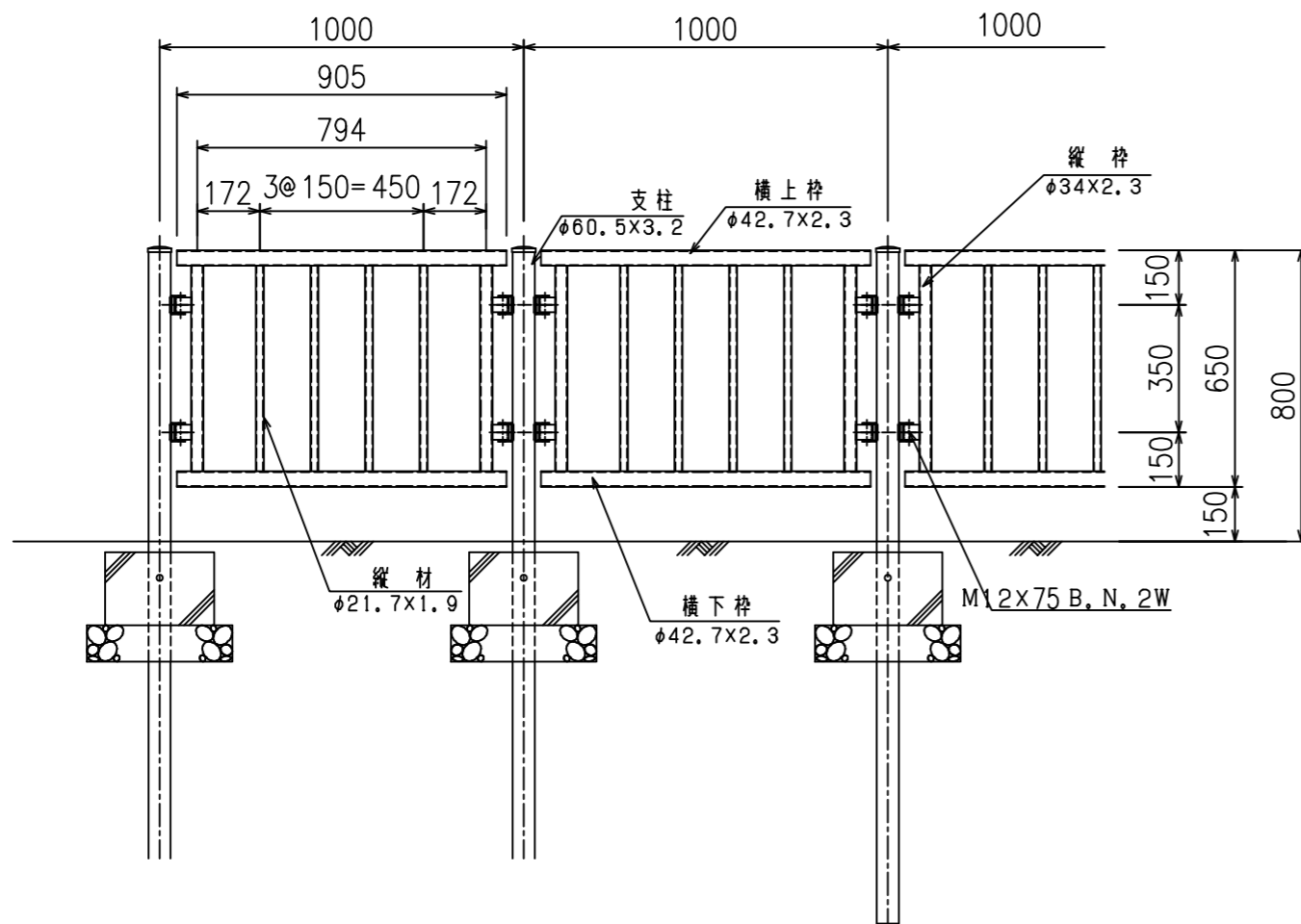
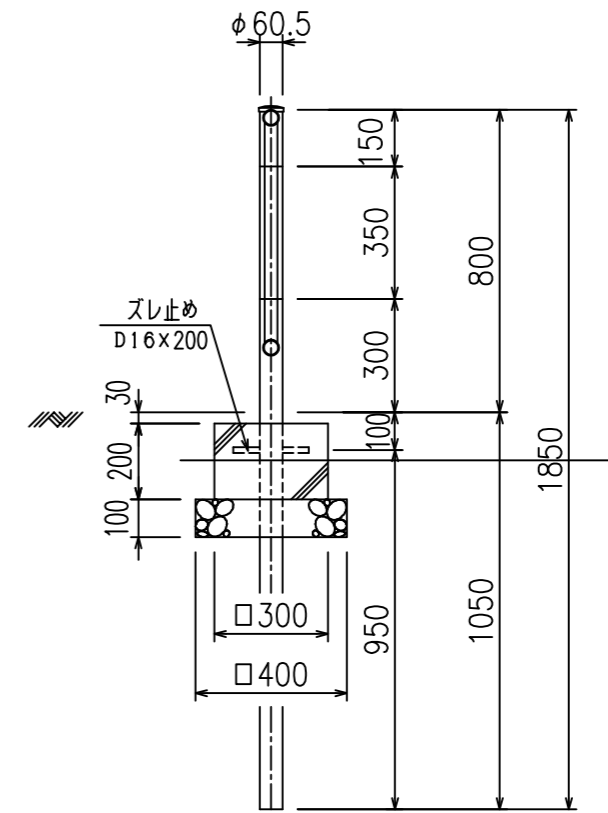


転落（横断）防止柵（H-800 W-1000）

正面図



側面図



パネル支柱取付詳細図

