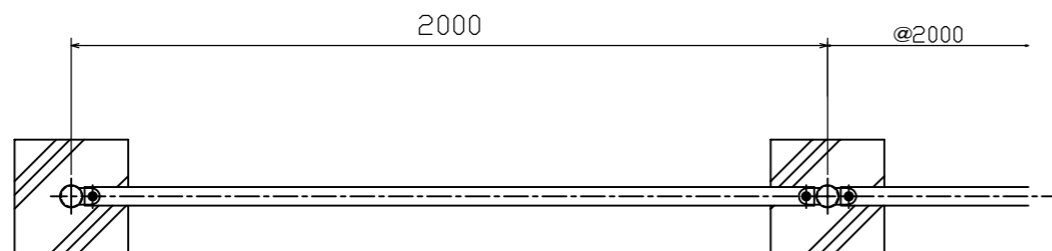
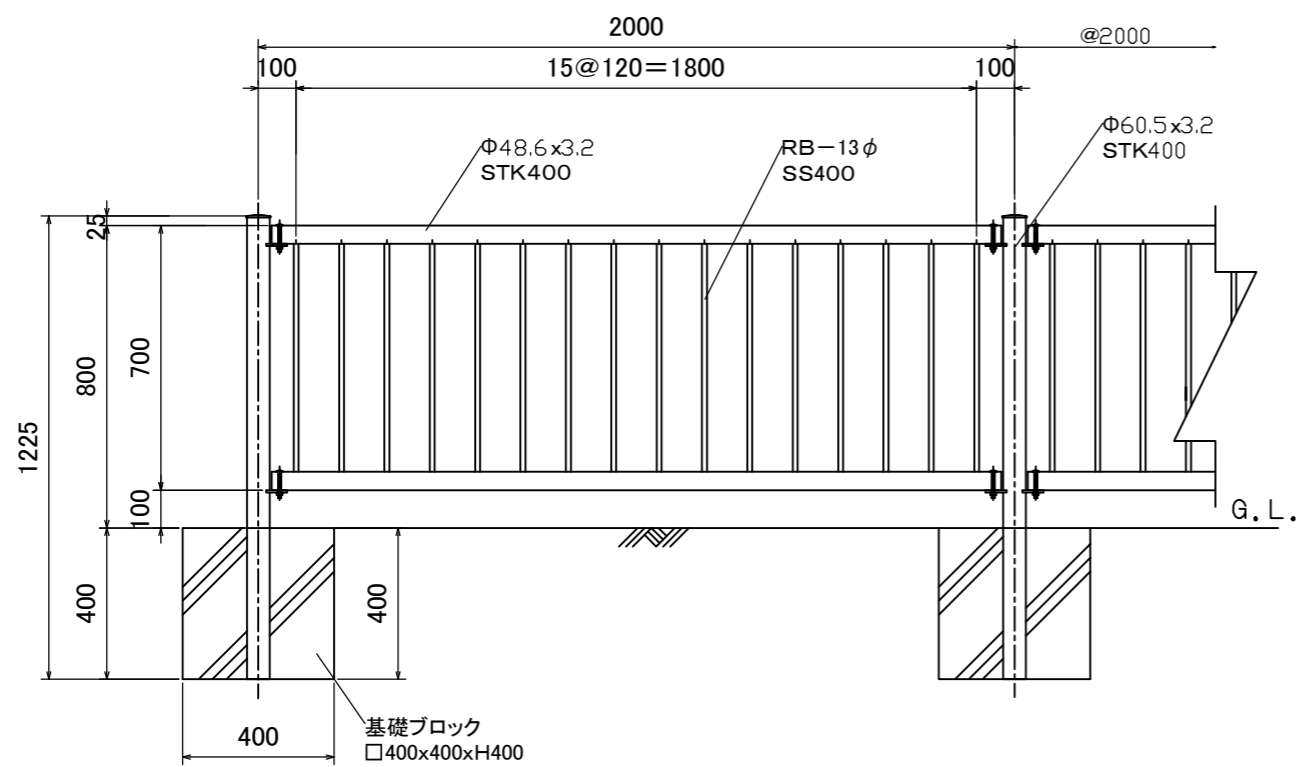


H=800 W=2000 格子フェンス  
 コンクリート埋込式 ランク2

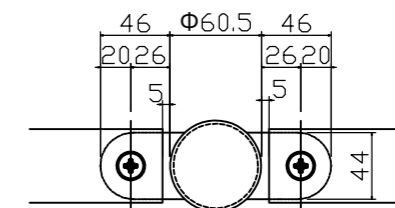
平面図



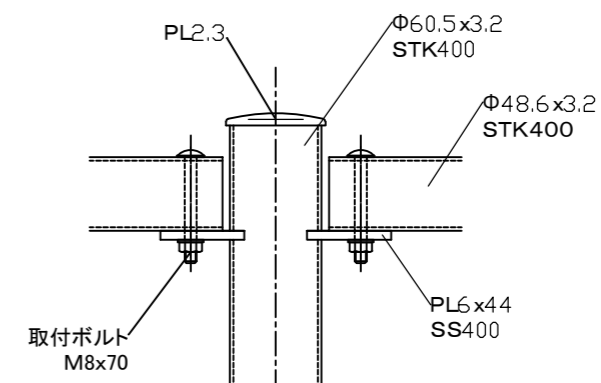
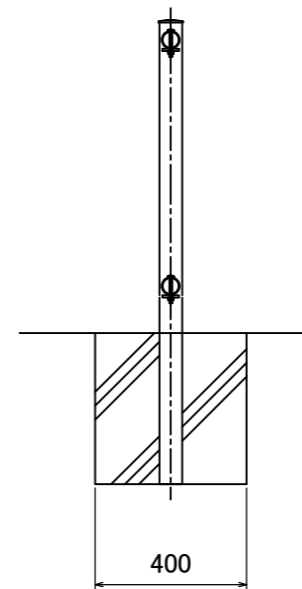
正面図



取付詳細図



断面図



【表面処理】: 溶融亜鉛メッキ+塗装  
 溶融亜鉛メッキ JIS H8641 HDZ35以上  
 塗装塗膜50μ以上

カンノメタルプロ 株式会社 承認 課長 担当 縮尺 N.T.S.	図番	型式	役所名	図名 一般図
	年月日	工事名	客先名	