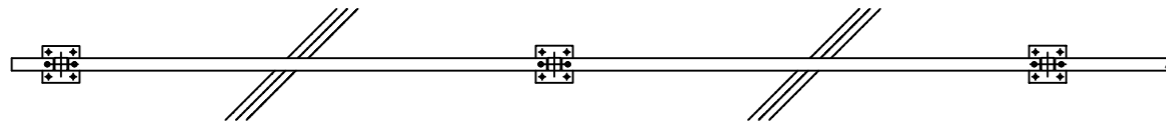
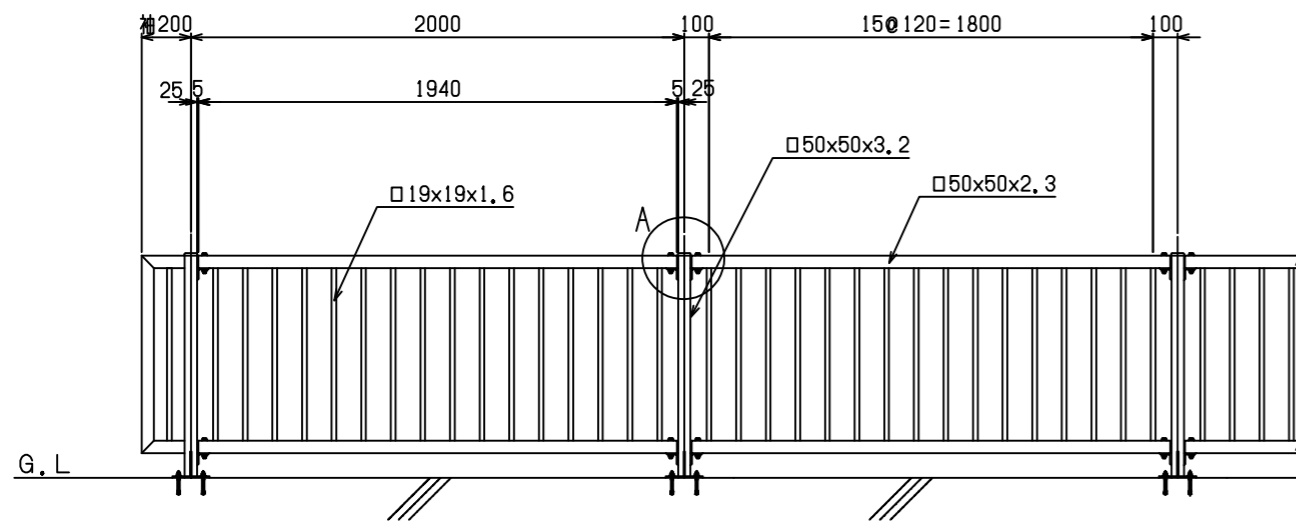


ハースプレート式格子フェンスH900×W2000

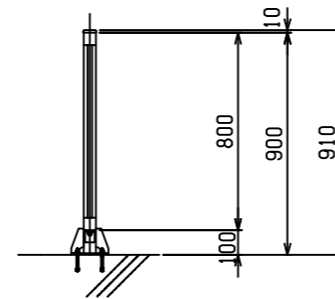
平面図



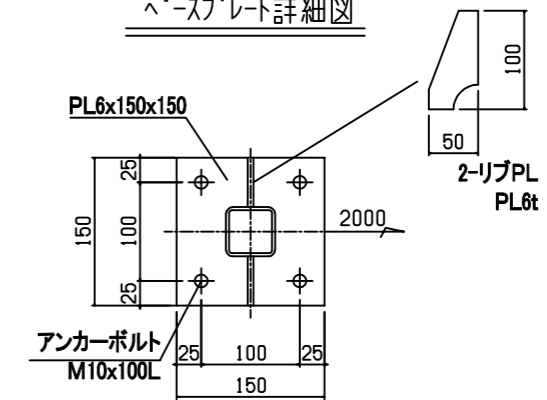
正面図



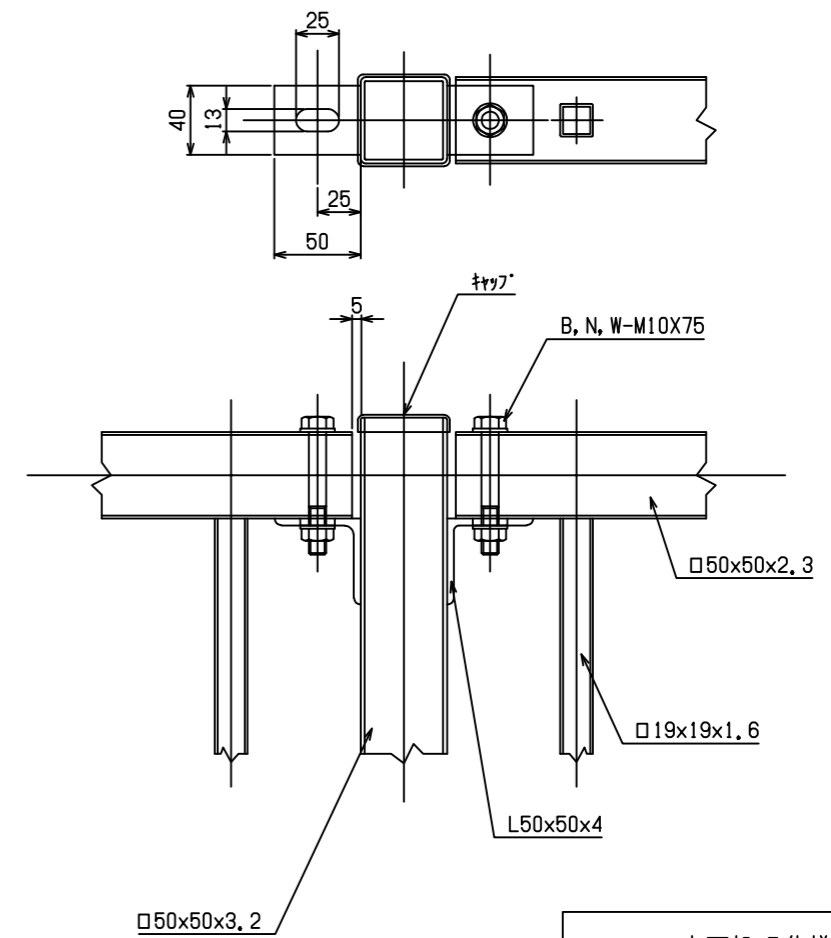
側面図



ハースプレート詳細図



A部詳細図



表面処理仕様
 溶融亜鉛メッキ (350g/㎡以上) 処理後
 塗装はポリエステル樹脂粉体塗装50μ
 以上とする。

カンメタルプロ 株式会社	承認	課長	担当	縮尺	1:30	図番	型式	役所名	図名	一般図
						年月日	工事名	客先名		