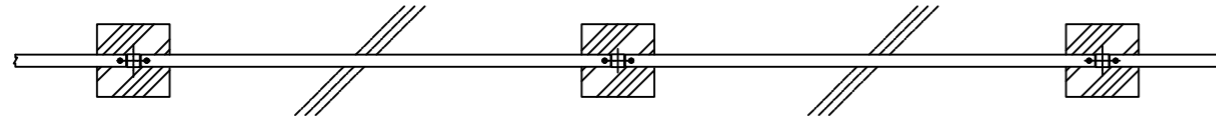
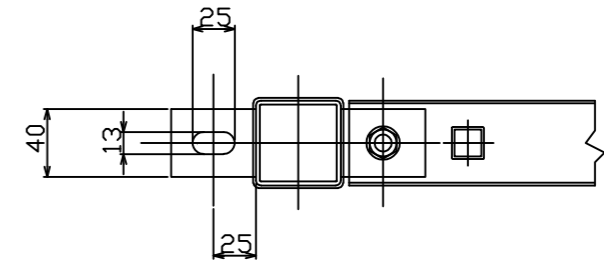


格子フェンス H1000 W2000

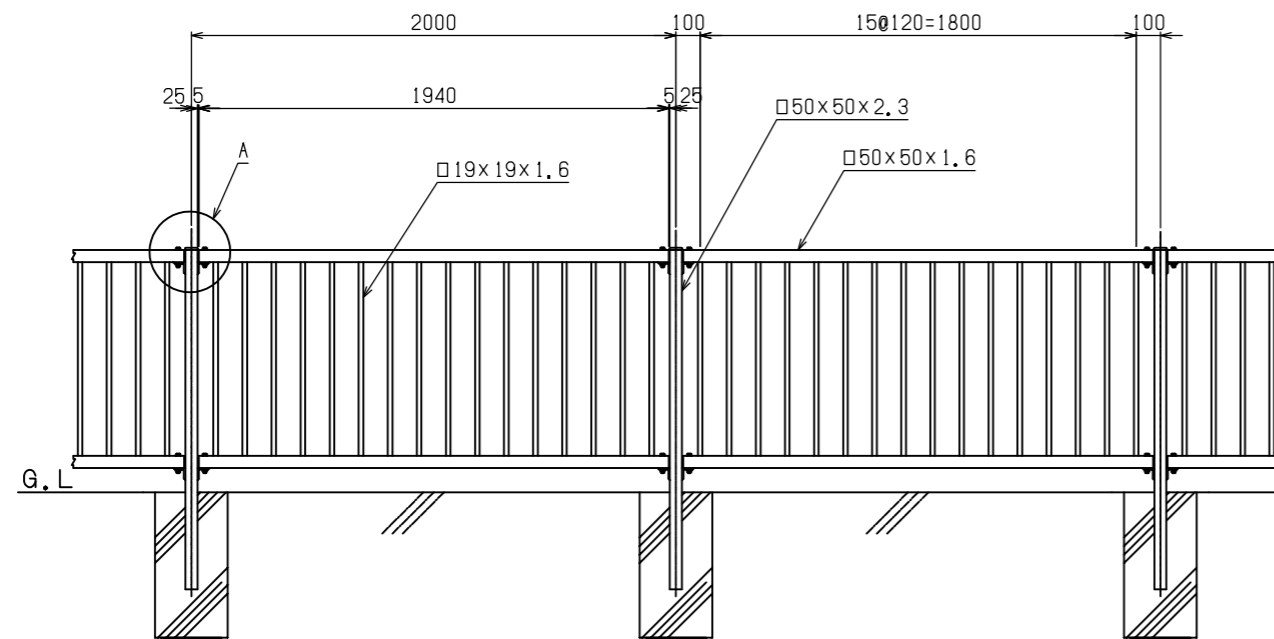
平面図



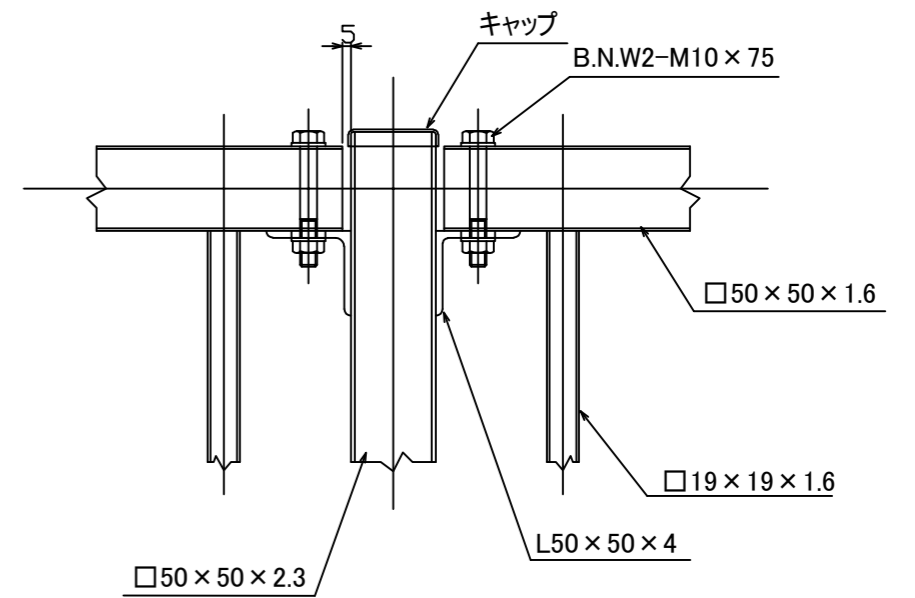
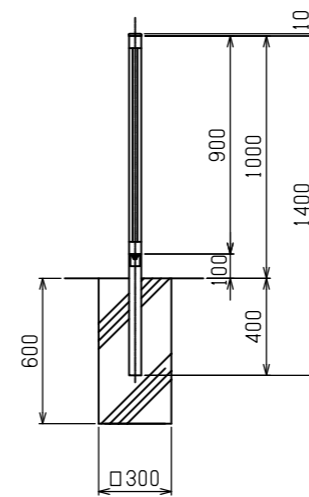
A部詳細図



立面図



側面図



カンノメタルプロ 株式会社	承認	課長	担当	縮尺	N.T.S.	図番	型式	役所名	図名	一般図
						年月日	工事名	客先名		