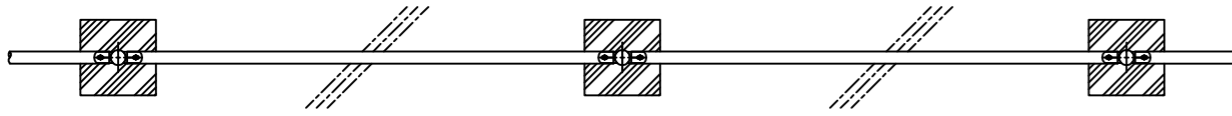
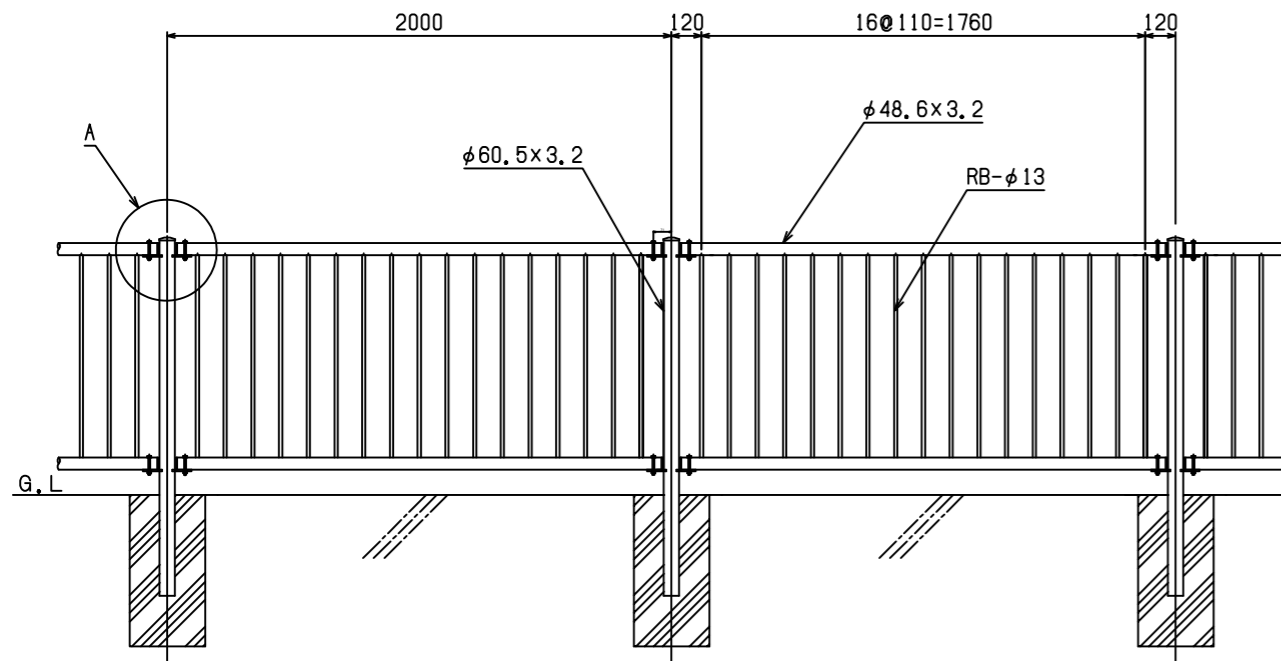


格子フェンスH1000×W2000

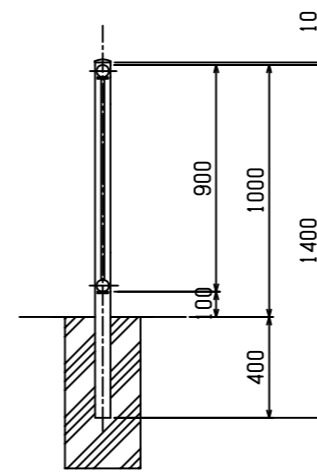
平面図



立面図



側面図



A部詳細図

