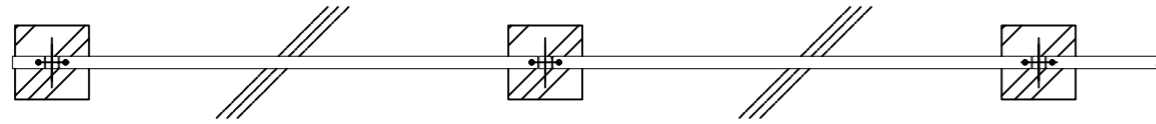
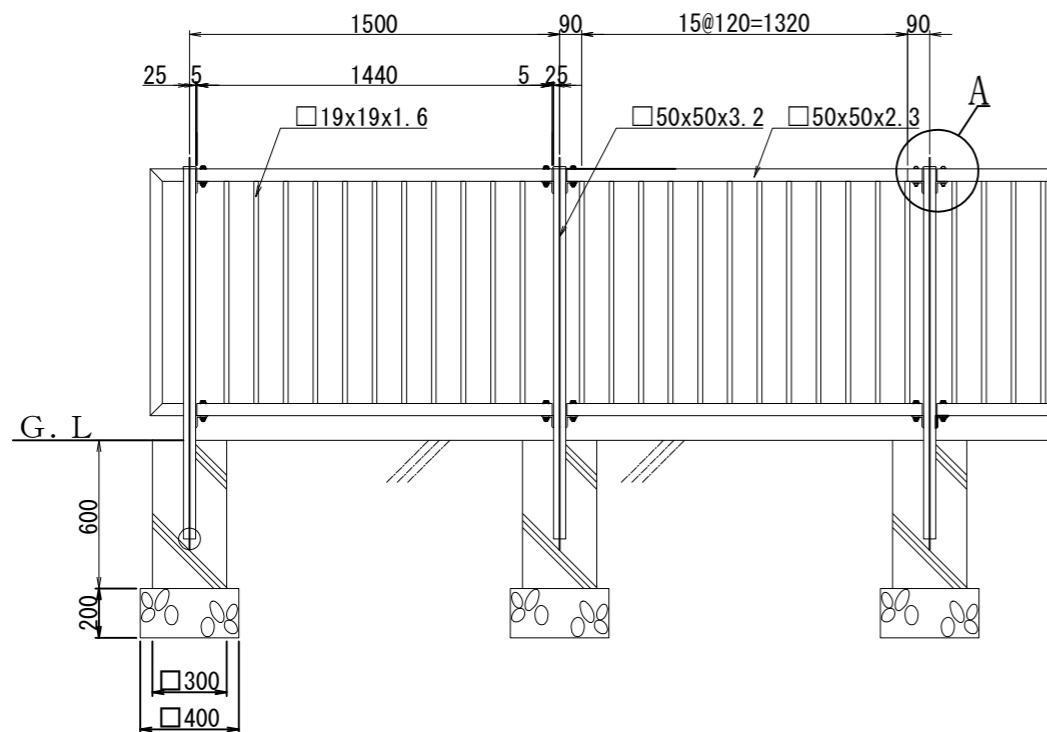


格子フェンス H1100×W1500

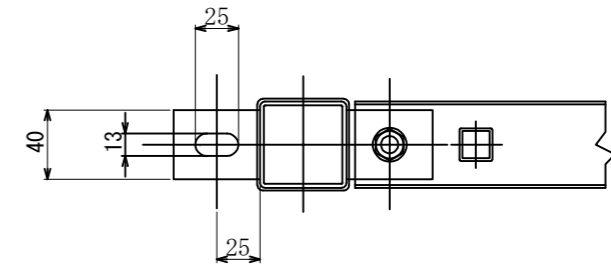
平面図



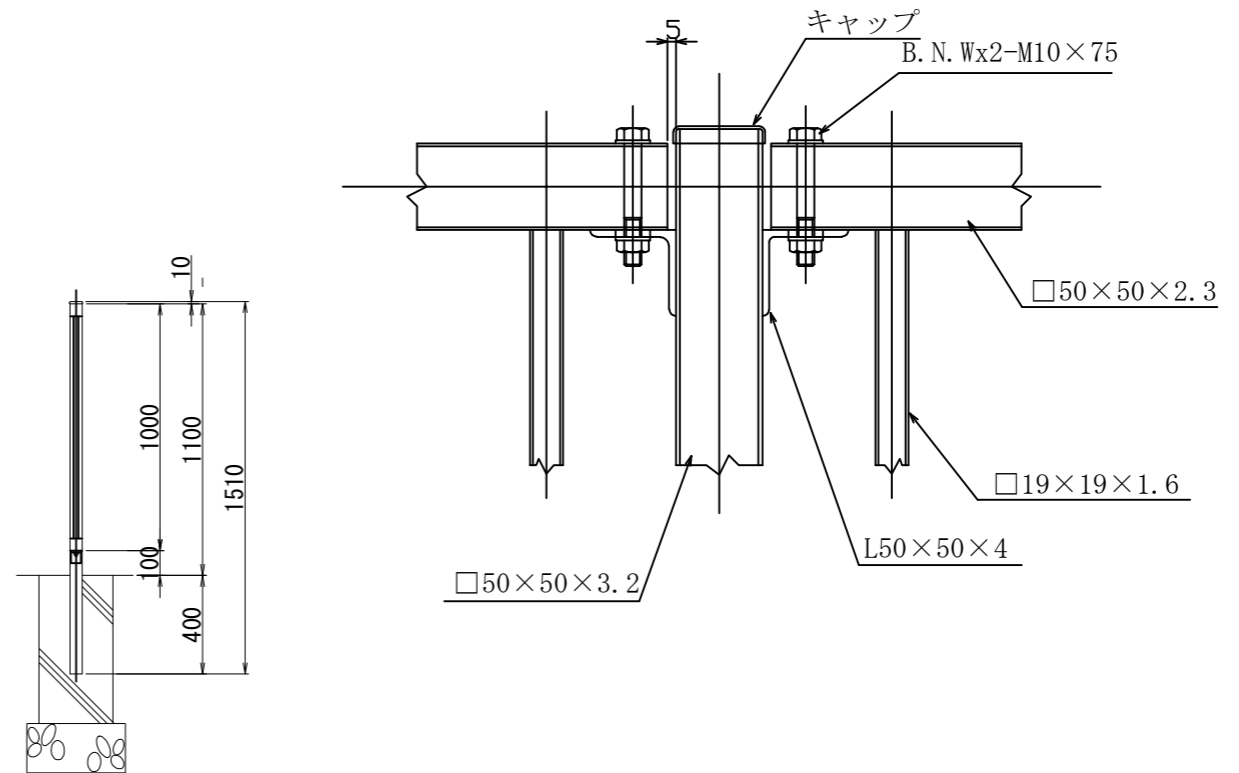
正面図



A部詳細図



側面図



表面処理
 熔融亜鉛メッキ (350 g/m²以上) 後、
 ポリエステル樹脂静電粉体塗装 (50μ
 以上) とする。

カンノメタルプロ 株式会社	承認	課長	担当	縮尺 1:30	図番	型式	役所名	図名 一般図
					年月日		工事名	