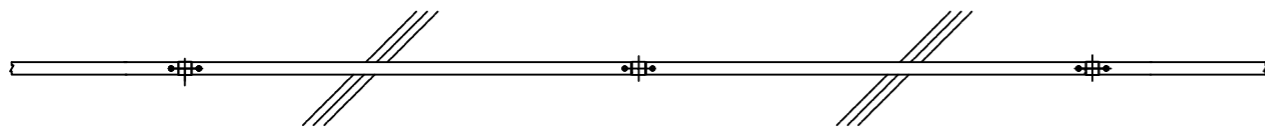
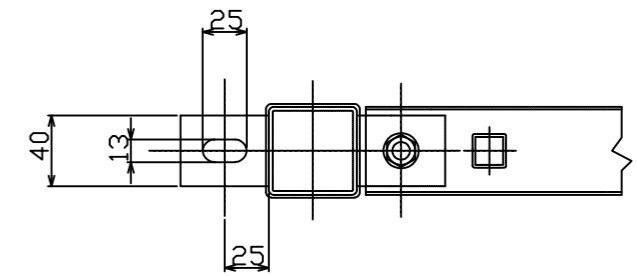


格子フェンス H1100×W1800

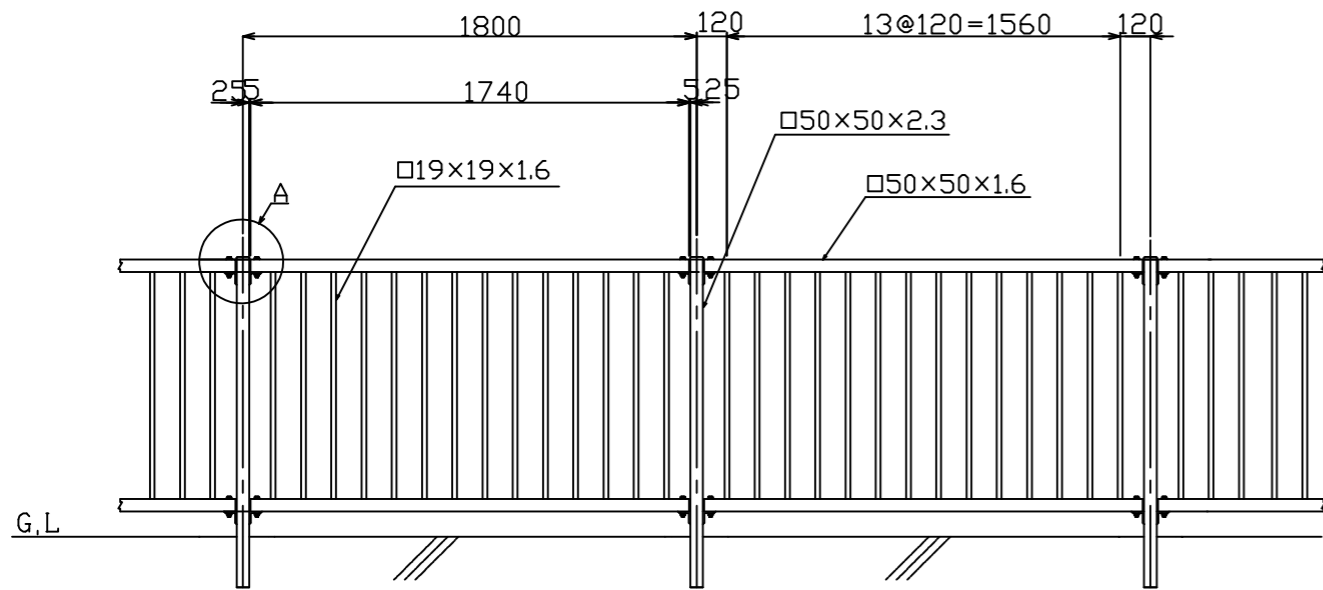
平面図



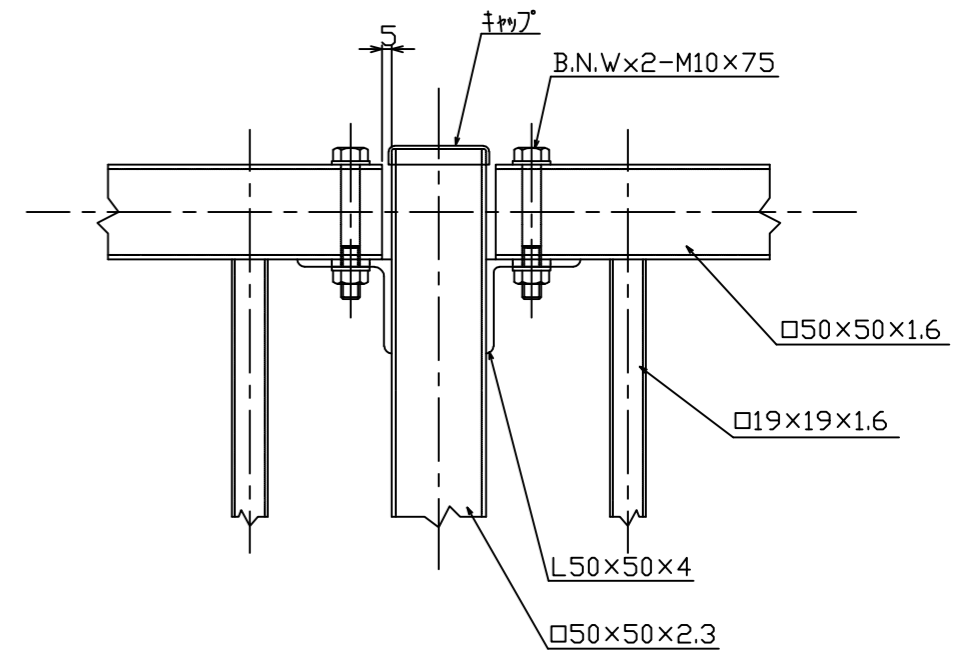
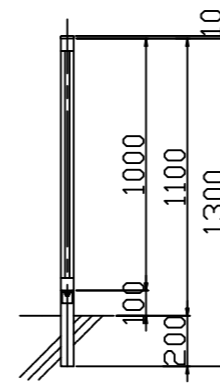
A部詳細図



正面図



側面図



カノメタルプロ 株式会社	承認	課長	担当	縮尺 1:30	図番	型式	役所名	図名	一般図
					年月日	工事名	客先名		