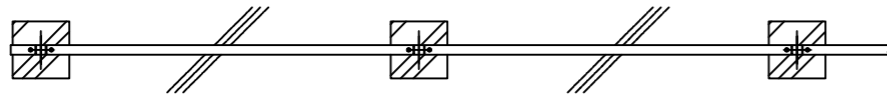
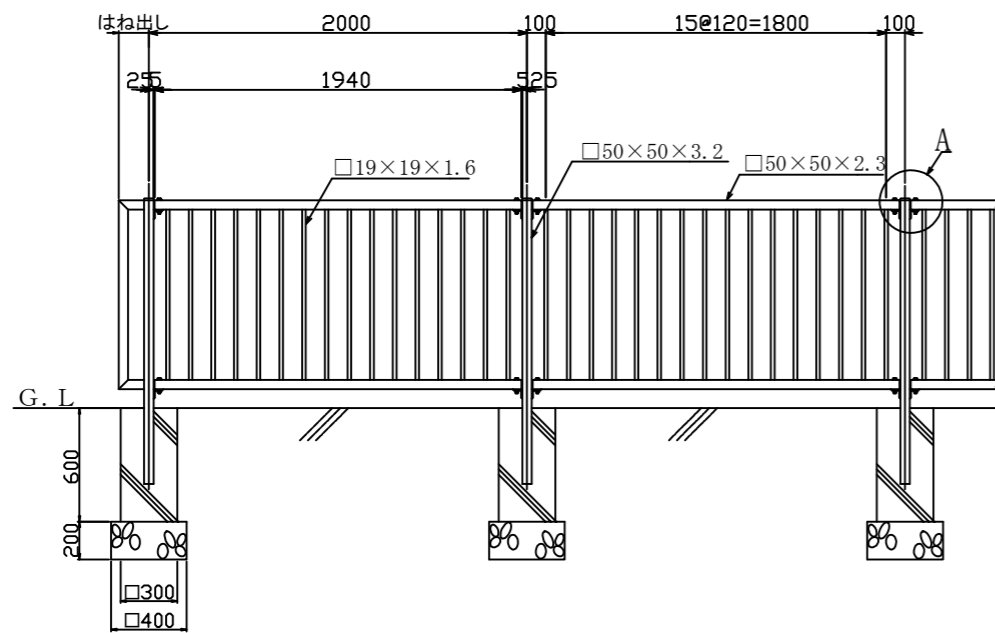


格子フェンス H1100×W2000

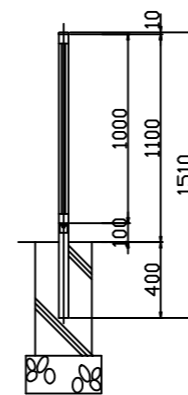
平面図



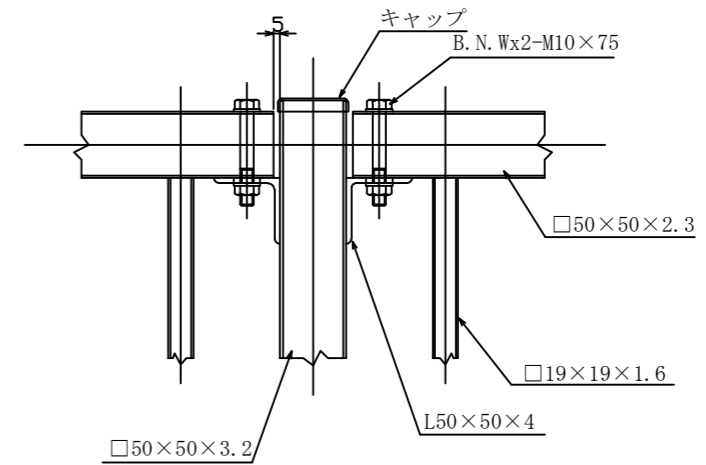
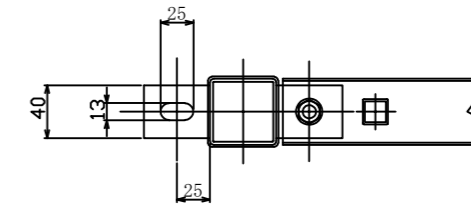
正面図



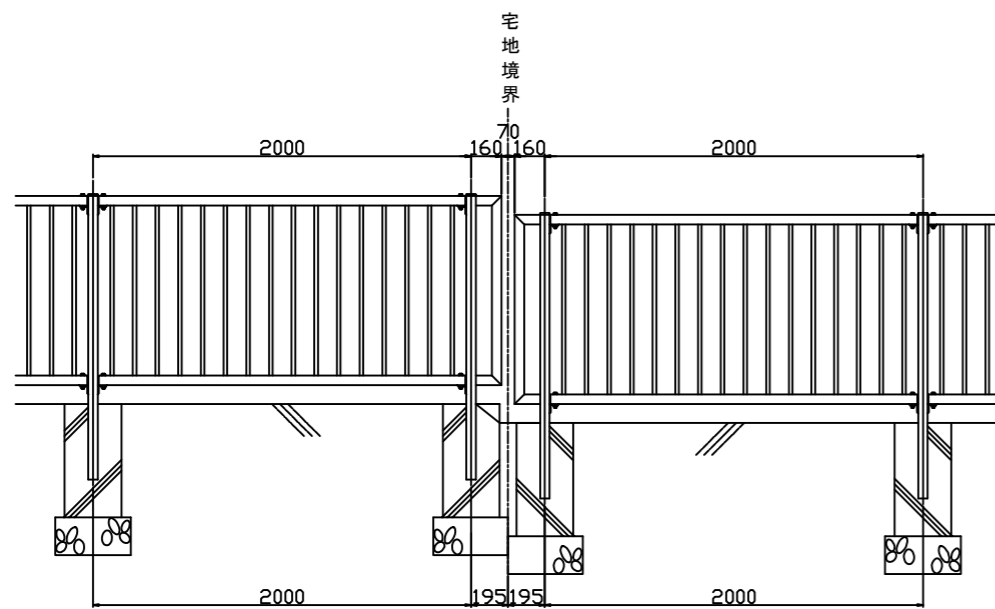
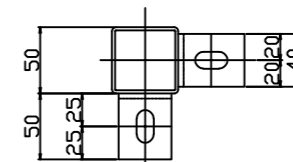
側面図



A部詳細図



コーナー部詳細図



表面処理  
 溶融亜鉛メッキ (350 g/m<sup>2</sup>以上) 後、  
 ポリエステル樹脂静電粉体塗装 (50 μ  
 以上) とする。