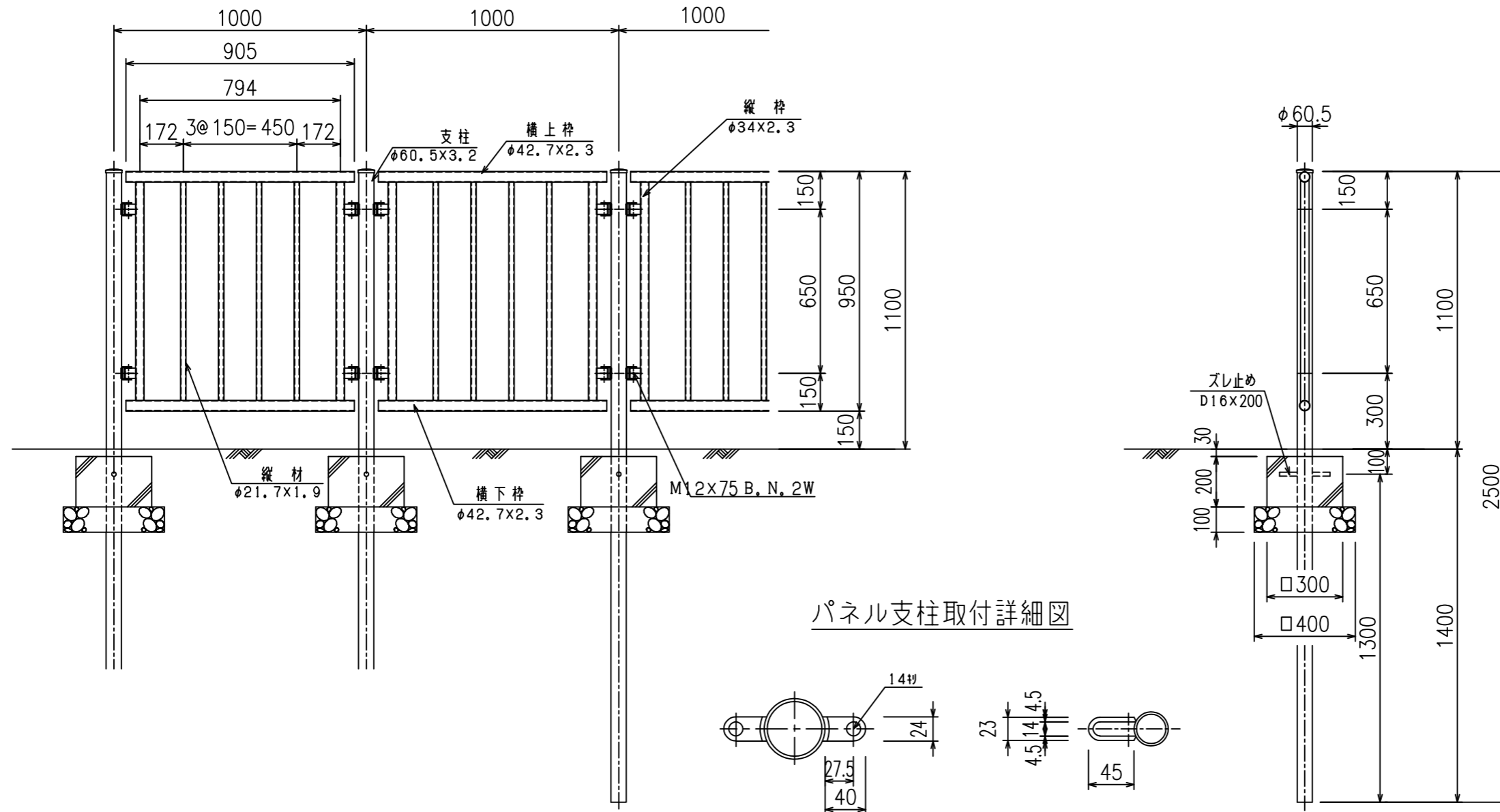


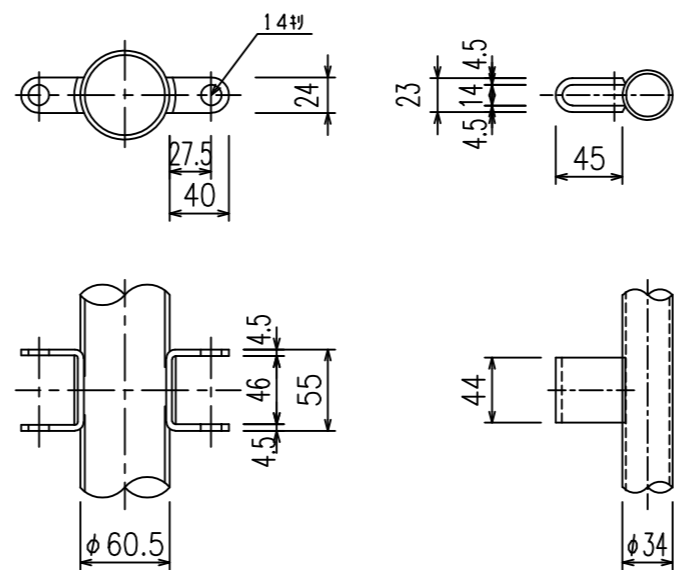
# 格子型フェンス (H-1100 W-1000)

正面図

側面図



パネル支柱取付詳細図



カンノメタルプロ 株式会社	承認	課長	担当	縮尺	1:20	図番	型式	役所名	図名	一般図
						年月日	工事名	客先名		