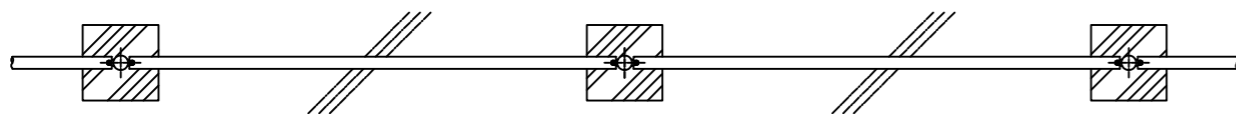
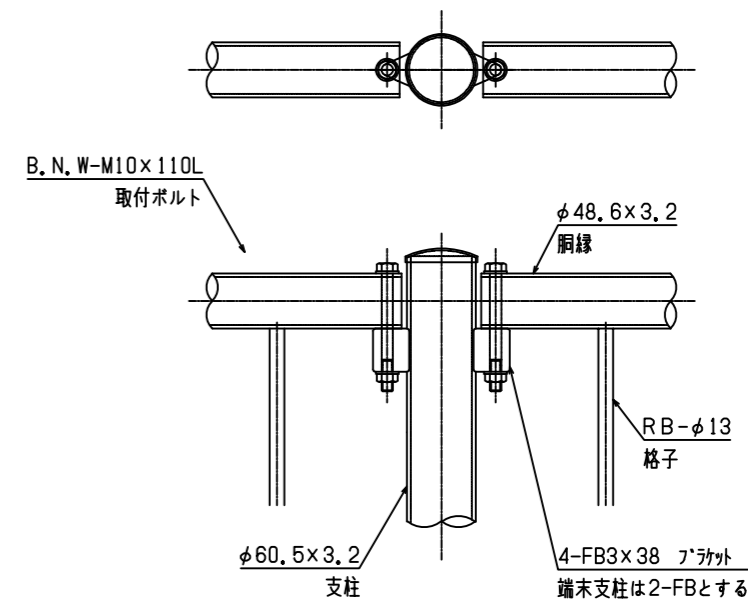


格子フェンス H=1100 W=2000

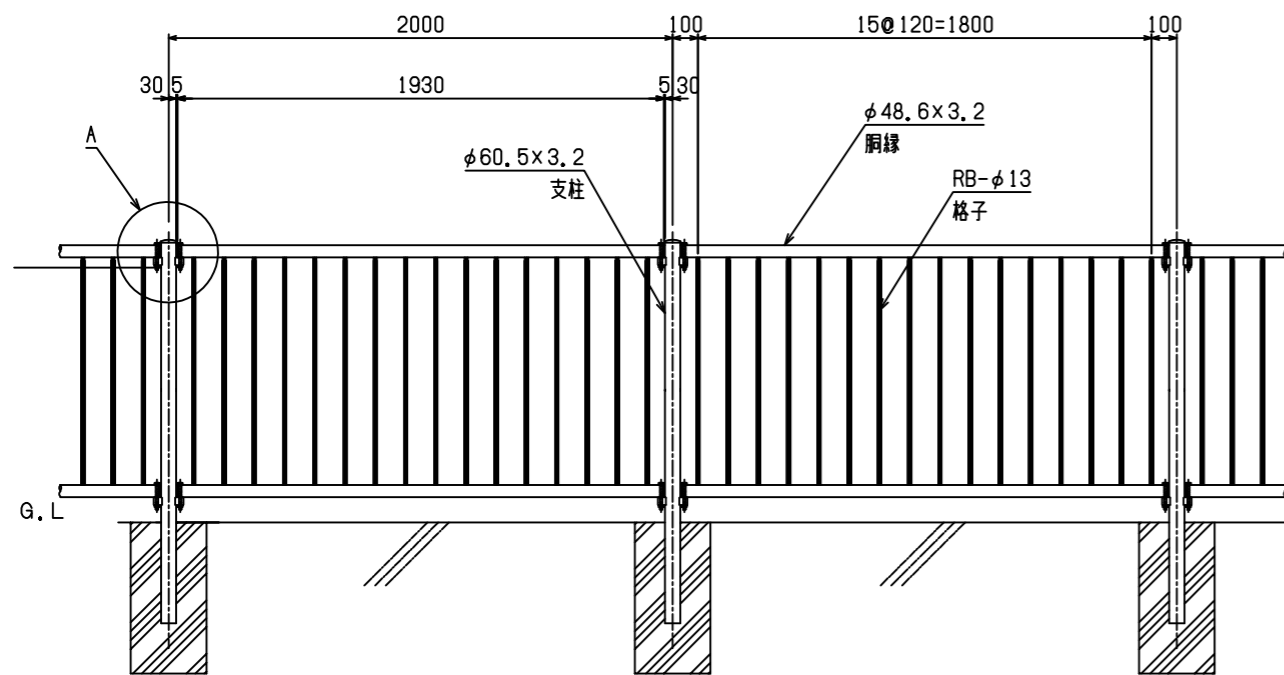
平面図



A部詳細図



正面図



側面図

