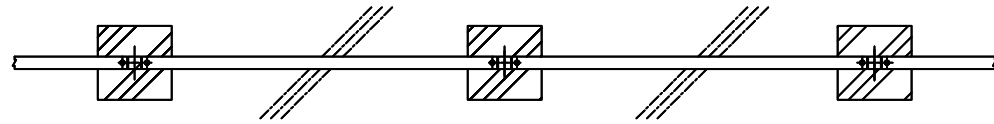
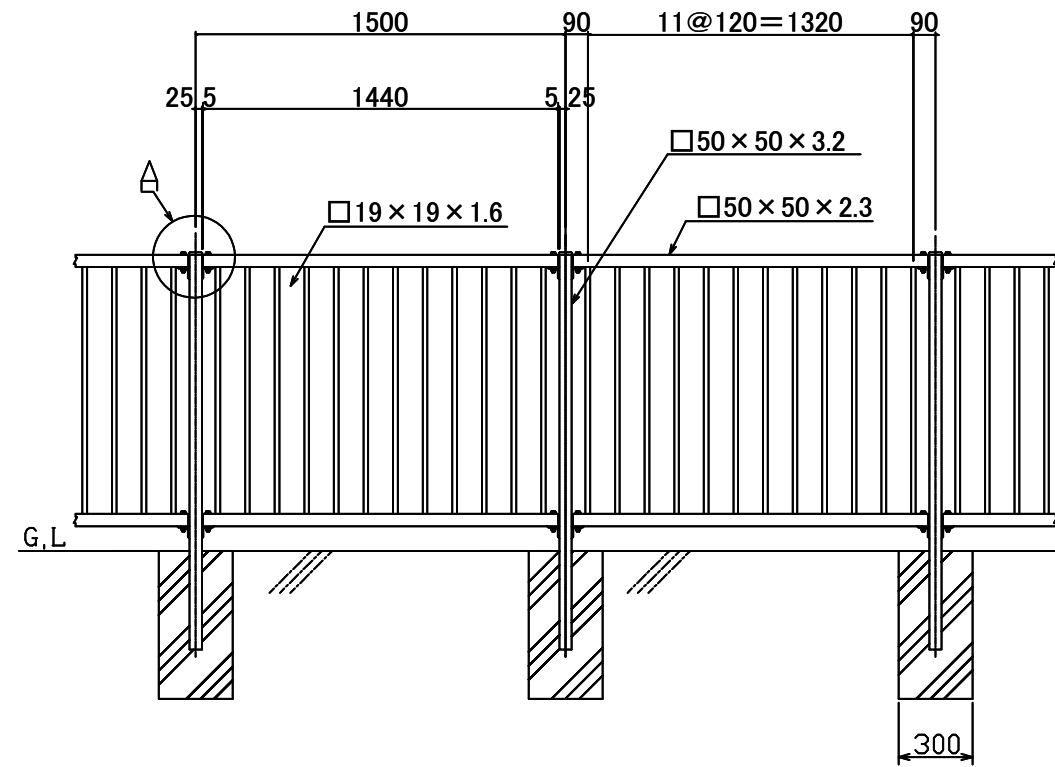


格子フェンスH1200×W1500

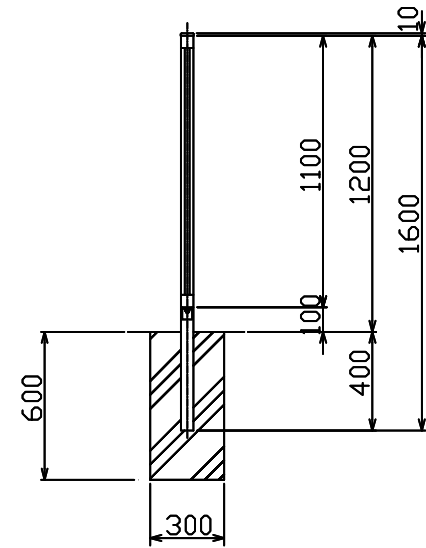
平面図



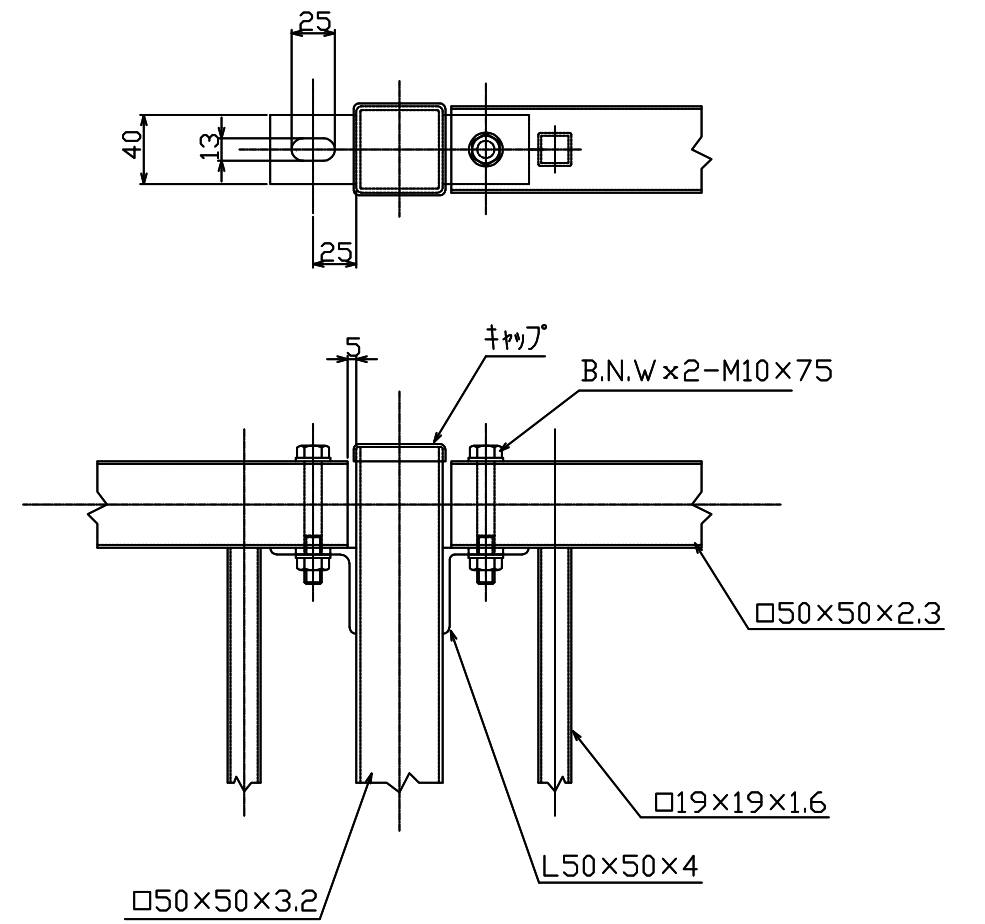
正面図



側面図



A部詳細図



|              |    |    |    |         |     |    |     |        |
|--------------|----|----|----|---------|-----|----|-----|--------|
| カンメタルプロ 株式会社 | 承認 | 課長 | 担当 | 縮尺 1:30 | 図番  | 型式 | 役所名 | 図名 一般図 |
|              |    |    |    |         | 年月日 |    | 工事名 |        |