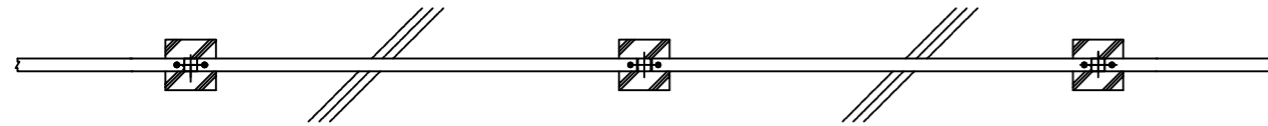
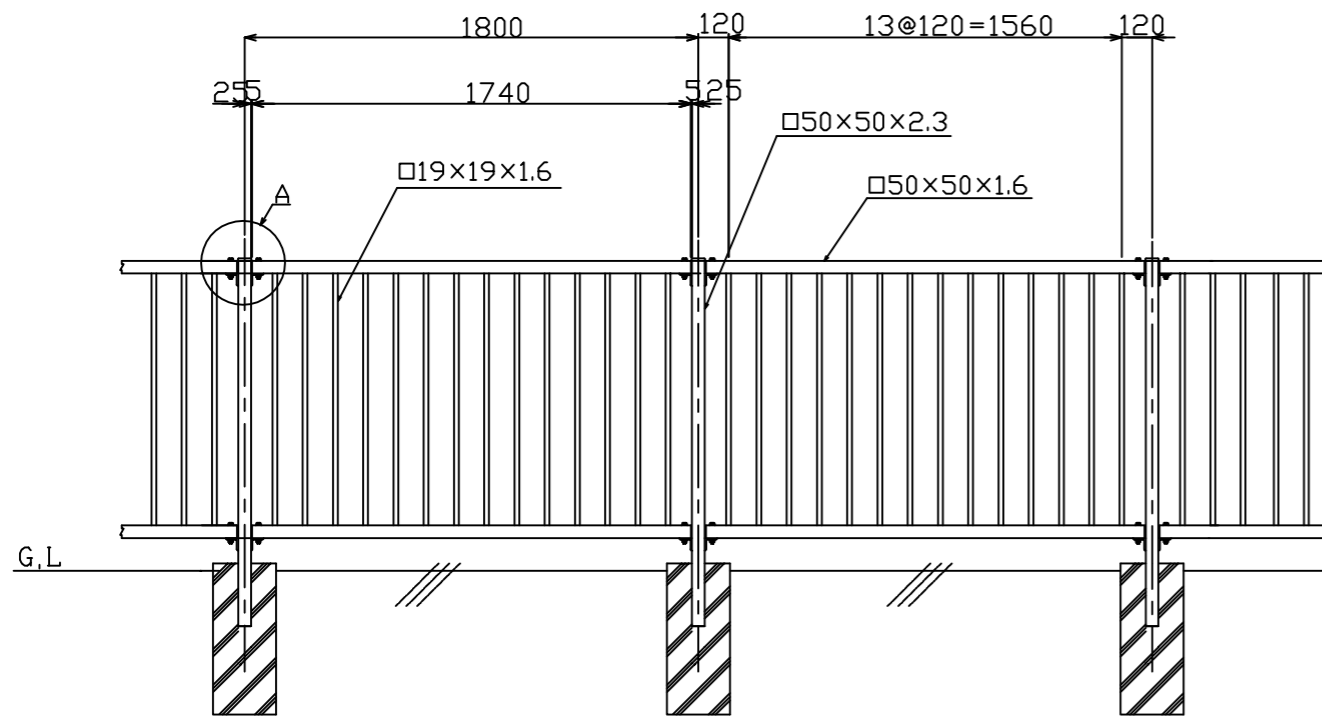


格子フェンス H1200×W1800

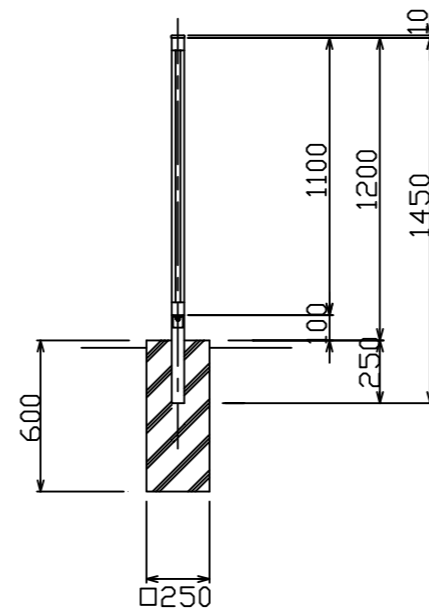
平面図



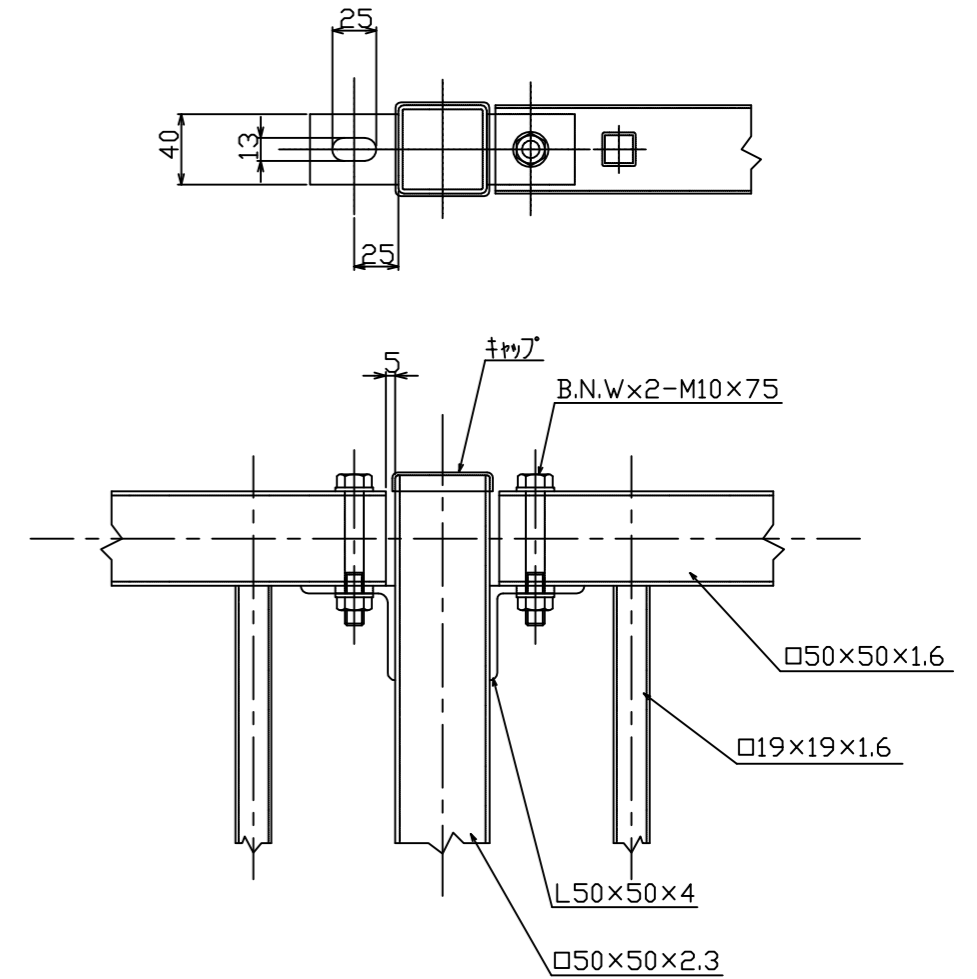
正面図



側面図



A部詳細図



カンノメタルプロ 株式会社	承認	課長	担当	縮尺 1:30	図番	型式	役所名	図名	一般図
					年月日	工事名	客先名		