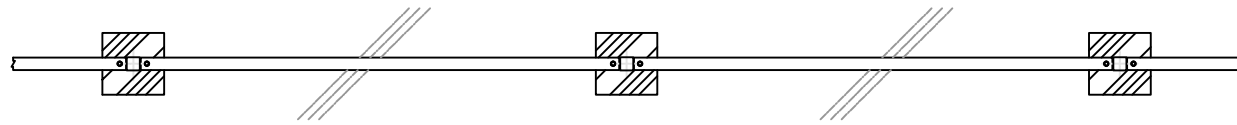
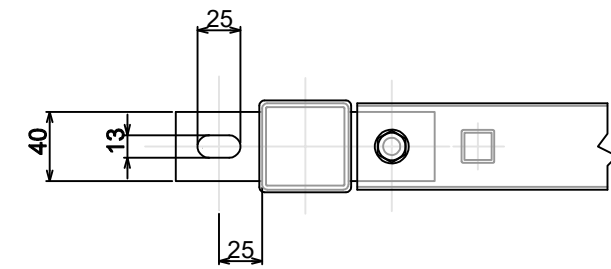


格子フェンス H1200 W2000

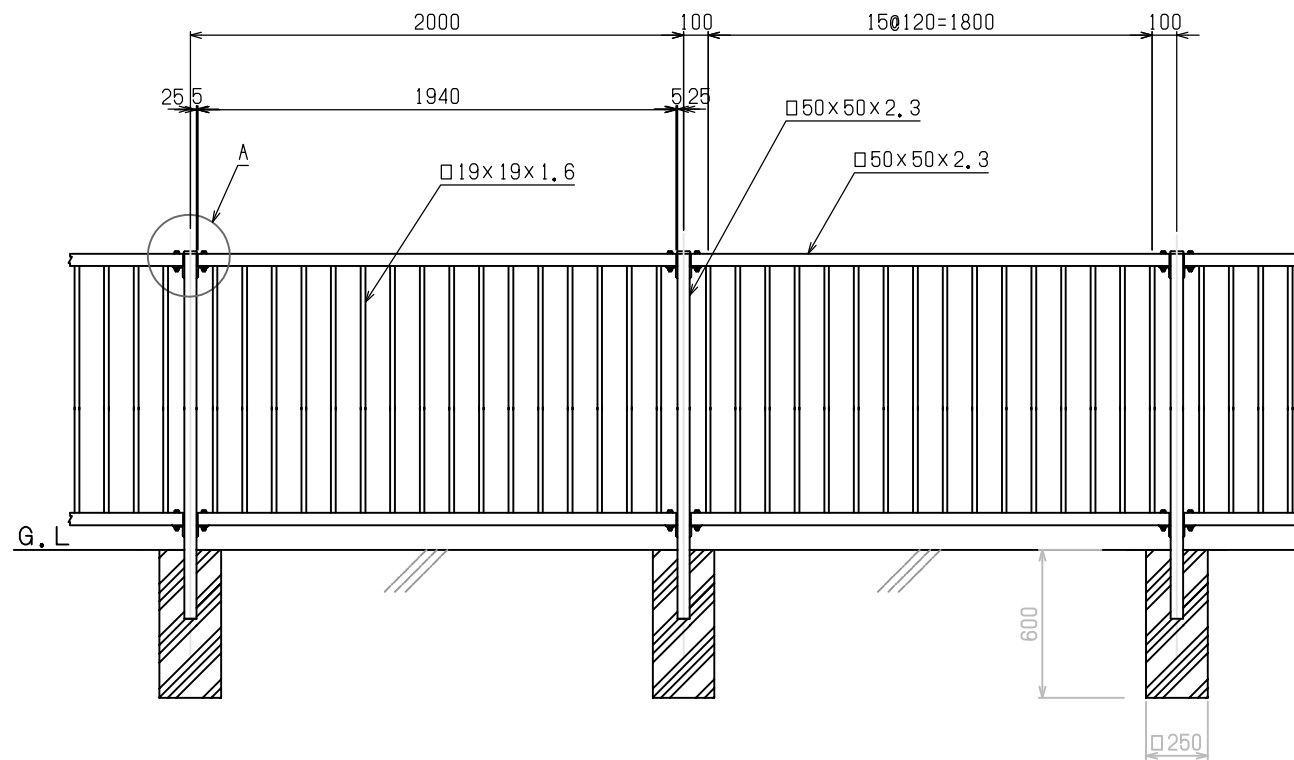
平面図



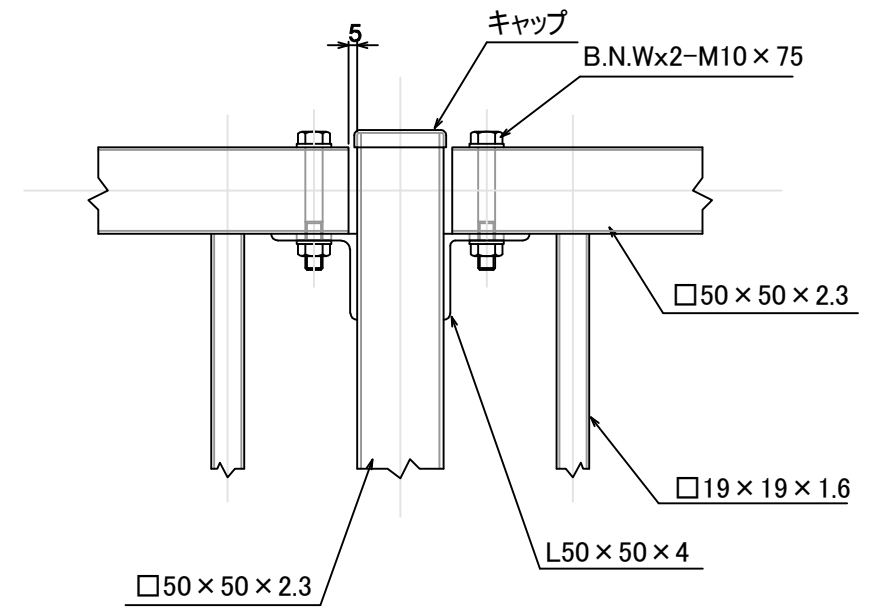
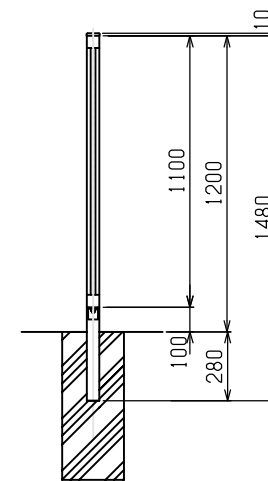
A部詳細図



正面図



側面図



カンメタルプロ 株式会社	承認	課長	担当	縮尺	1:30	図番	型式	役所名	図名	一般図
						年月日	工事名	客先名		