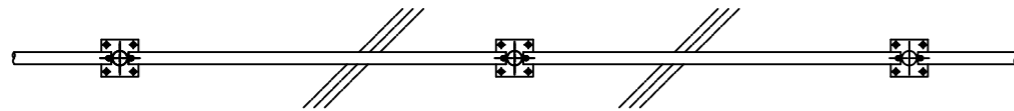
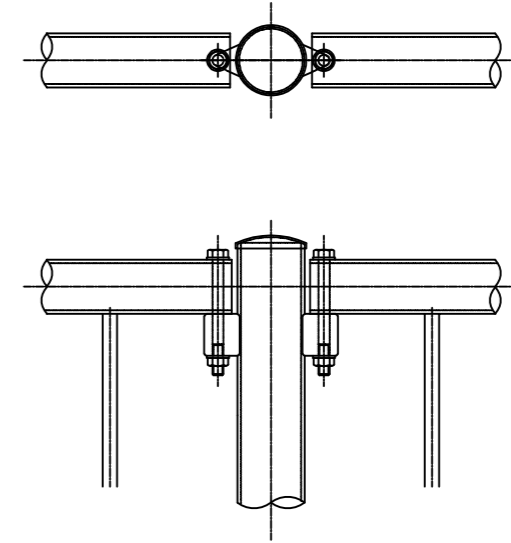


格子フェンス H1200×W1600 (ベースプレート式)

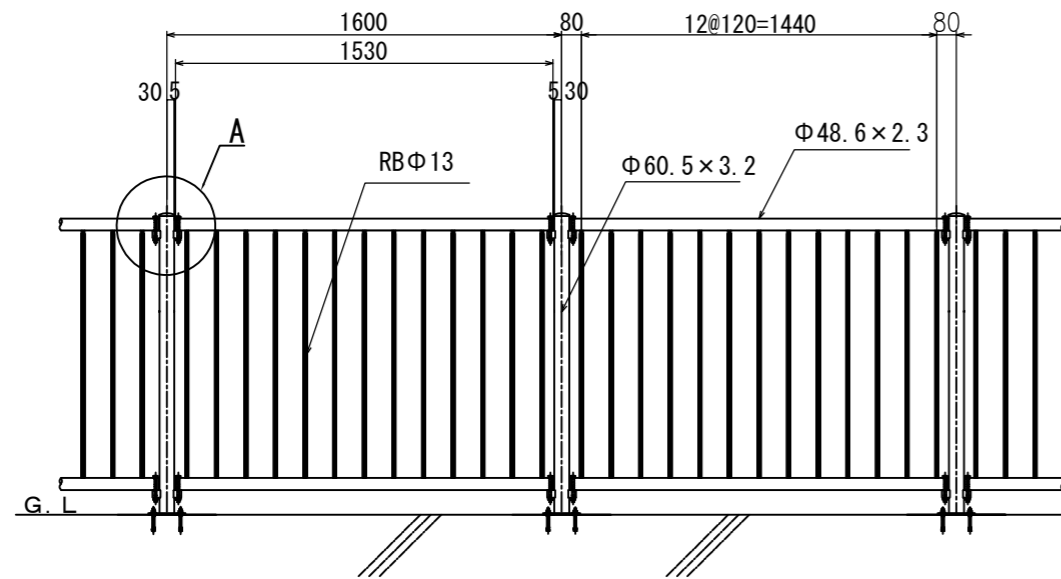
平面図



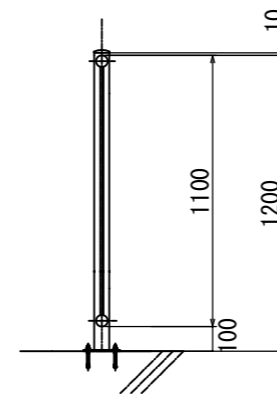
A部詳細図



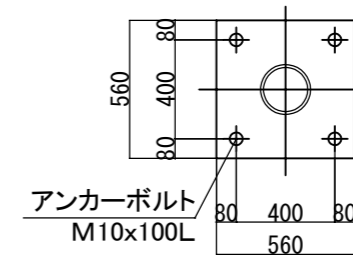
立面図



側面図



ベースプレート詳細図



カンメタルプロ 株式会社	承認	課長	担当	縮尺	1:30	図番	型式	役所名	図名	一 般 図
						年月日	工事名	客先名		