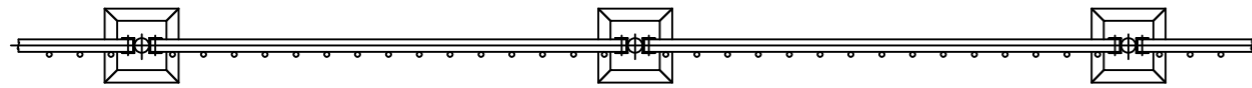


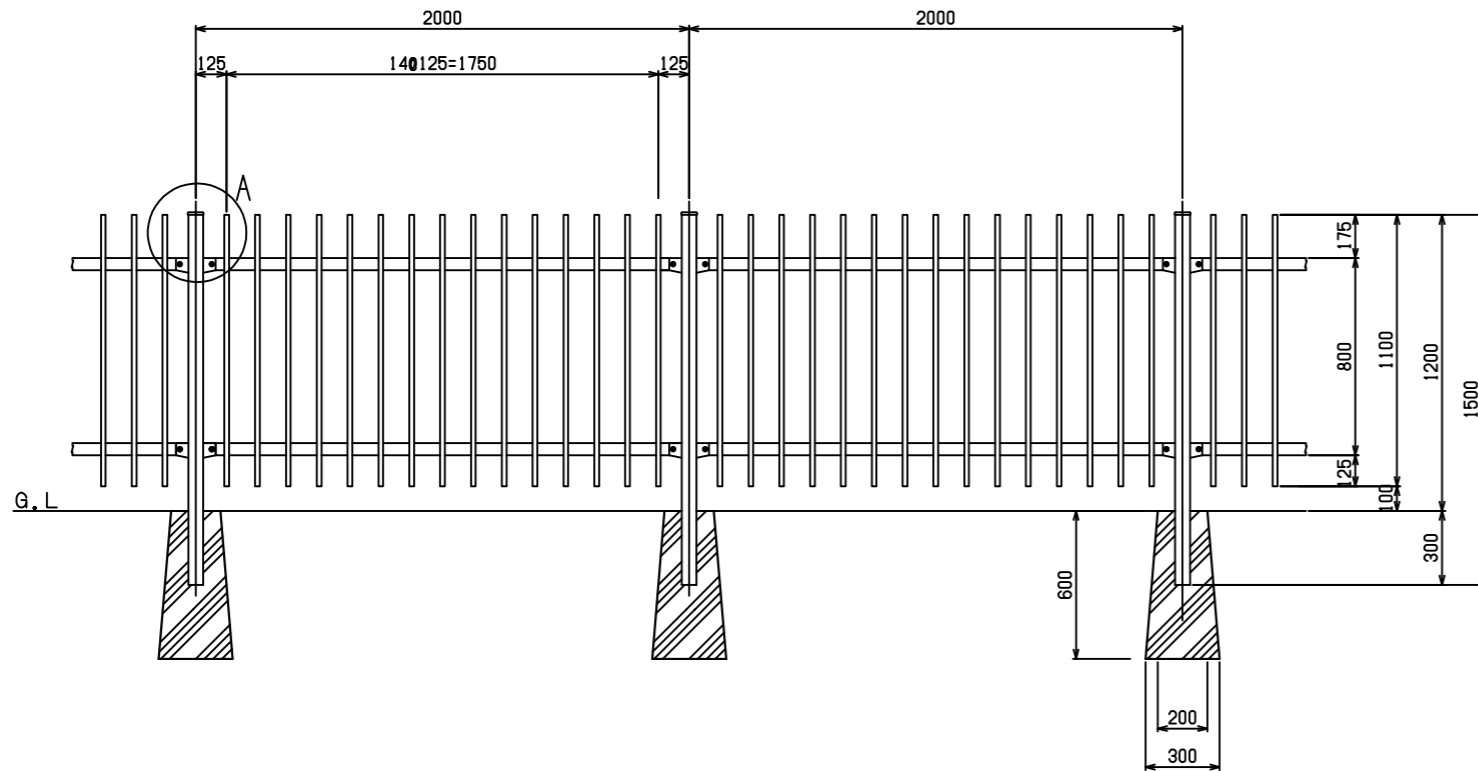
格子フェンス H1200×W2000

埋込式

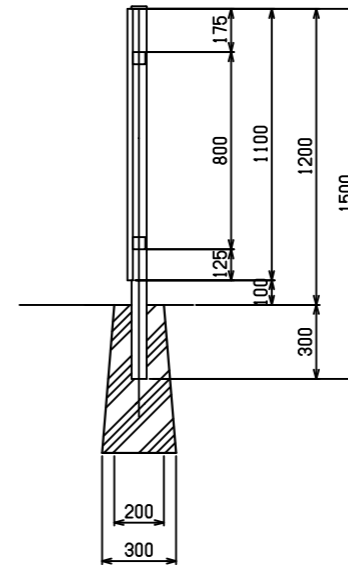
平面図



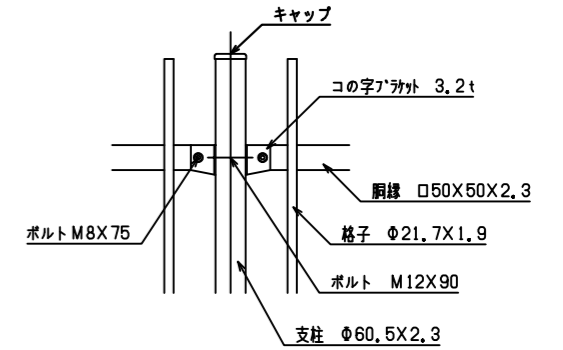
立面図



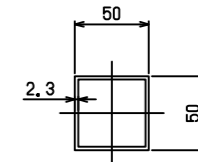
側面図



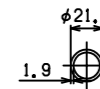
A部詳細図
格子先端加工無



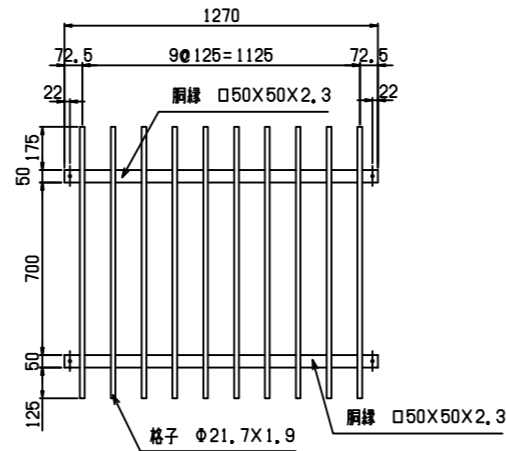
網縁詳細図



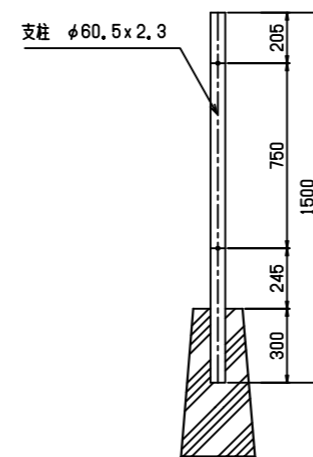
格子詳細図



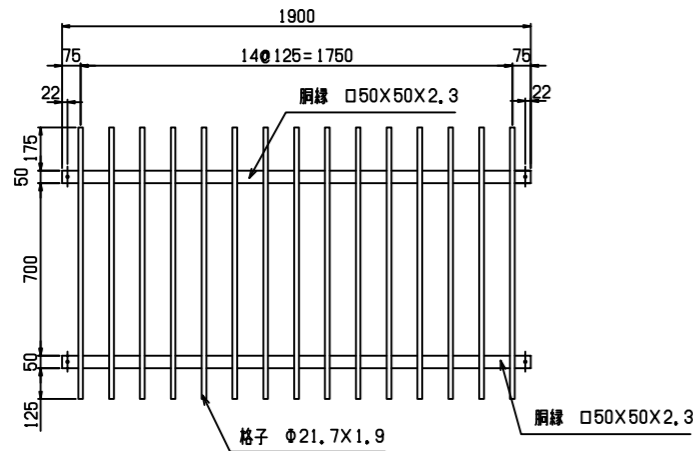
端尺パネル詳細図
W = 1370



支柱詳細図



標準パネル詳細図



支柱詳細図

