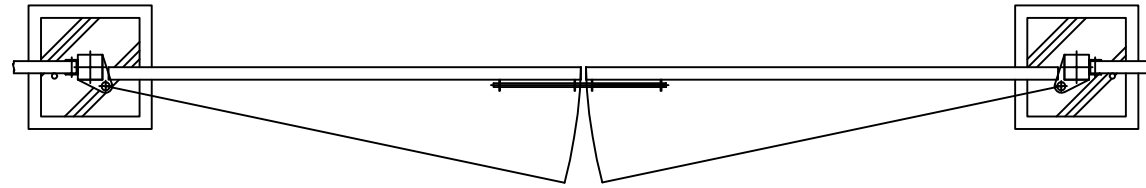
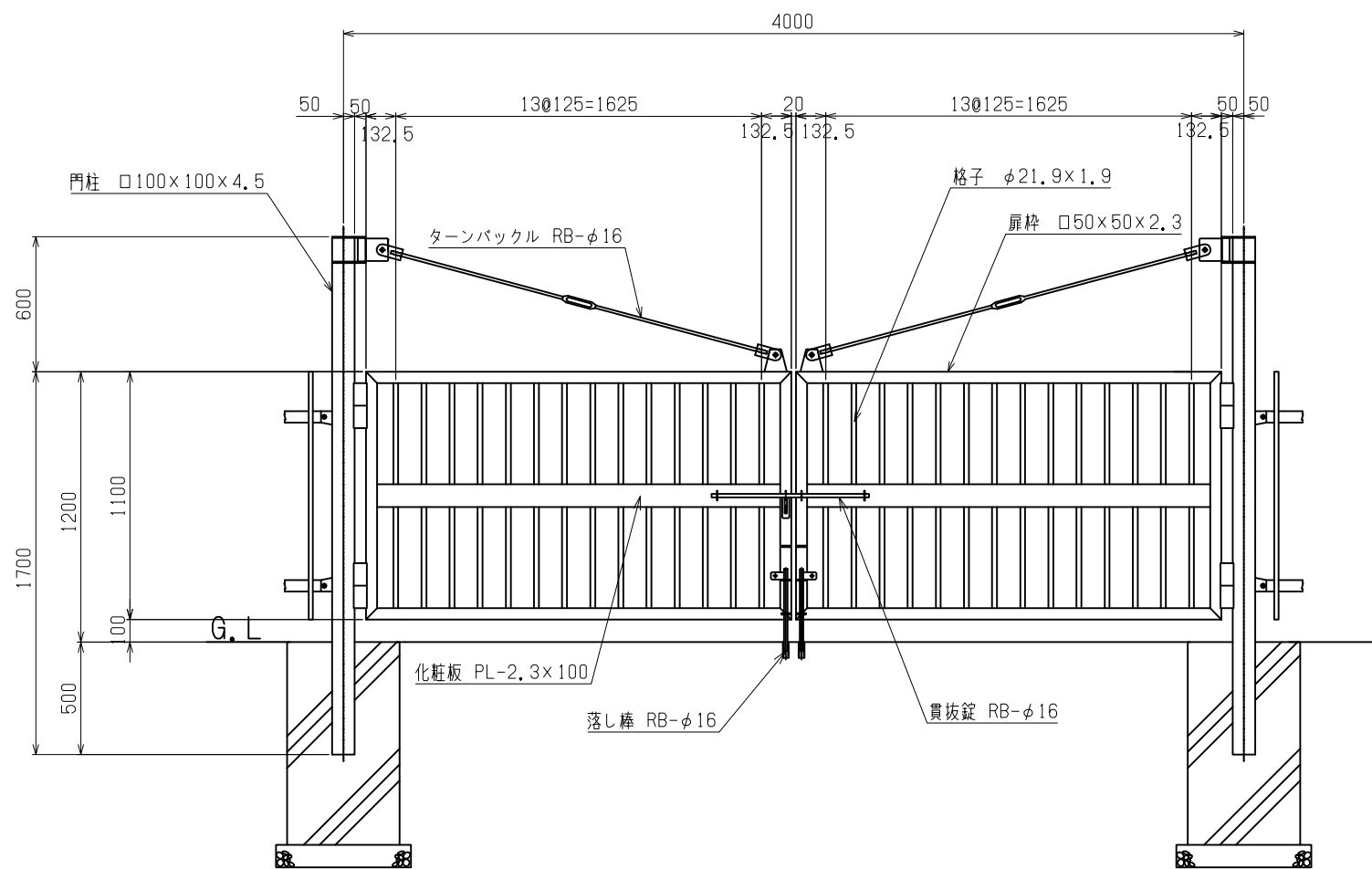


両開門扉 H1200×W4000

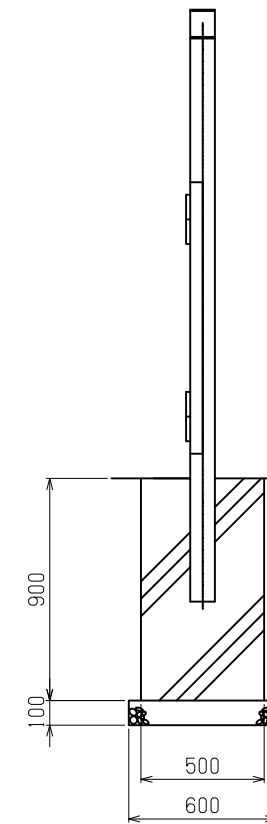
平面図
S=1:30



立面図
S=1:30



側面図
S=1:30



カンメタルプロ 株式会社	承認	課長	担当	縮尺 1:30	図番	型式	役所名	図名	一般図
					年月日		工事名		