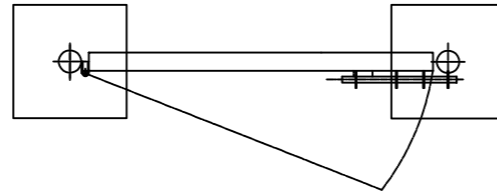
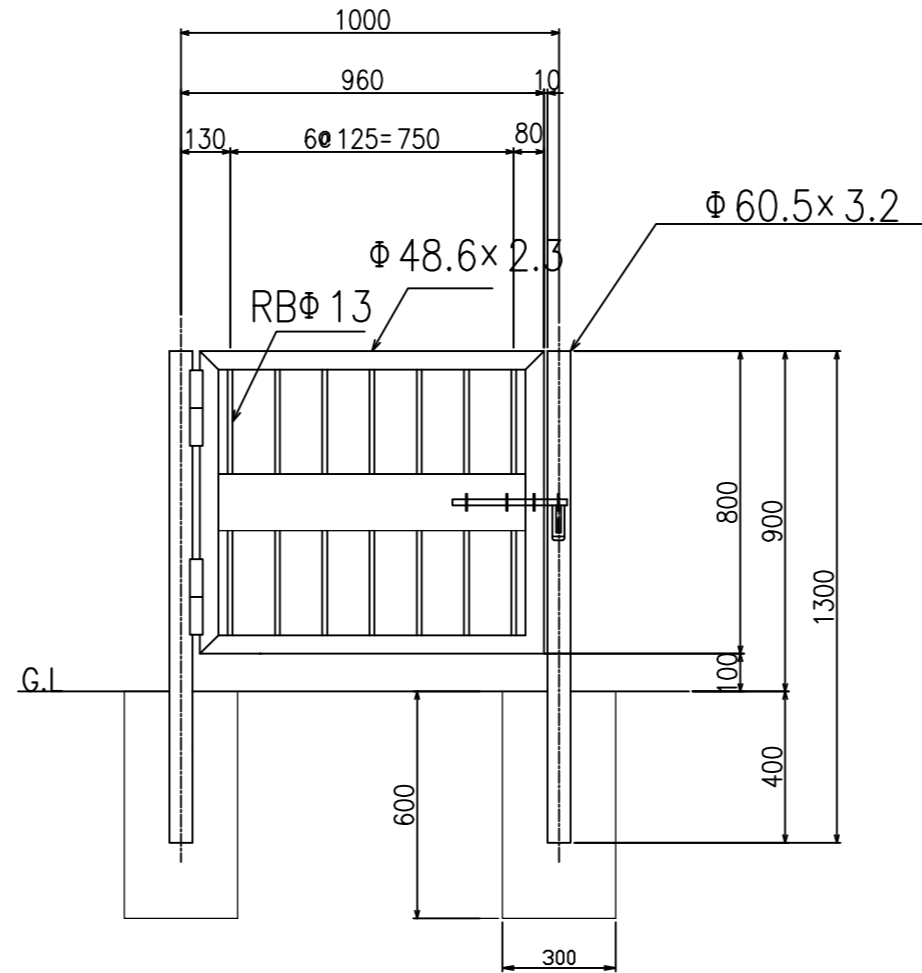


平面図



片開き門扉 H900×W1000

立面図



カンノメタルプロ 株式会社	承認	課長	担当	縮尺	1:20	図番	型式	役所名	図名	一般図
						年月日	工事名	客先名		