

# 格子門扉詳細図 H-1100 W-1000

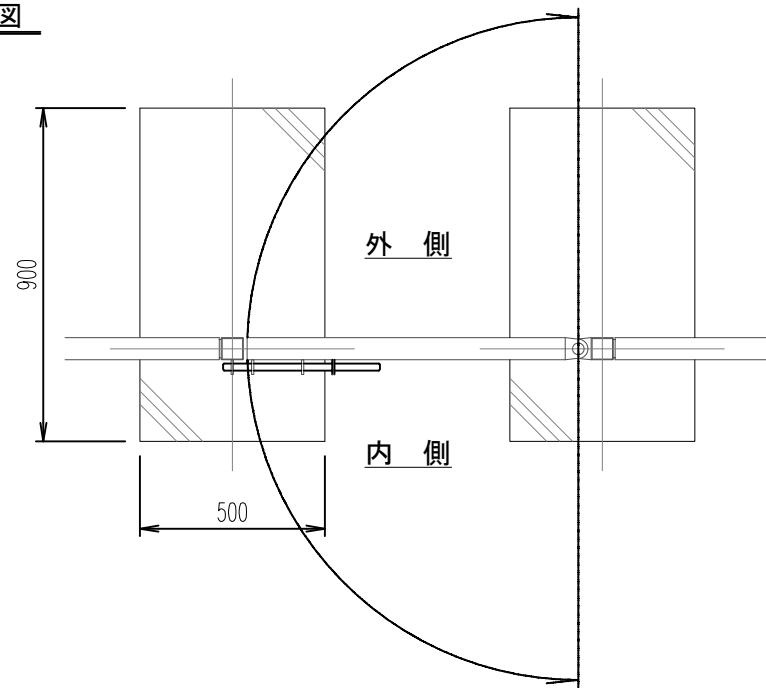
( 1.50 < Hs ≤ 1.90m )

S=1:20

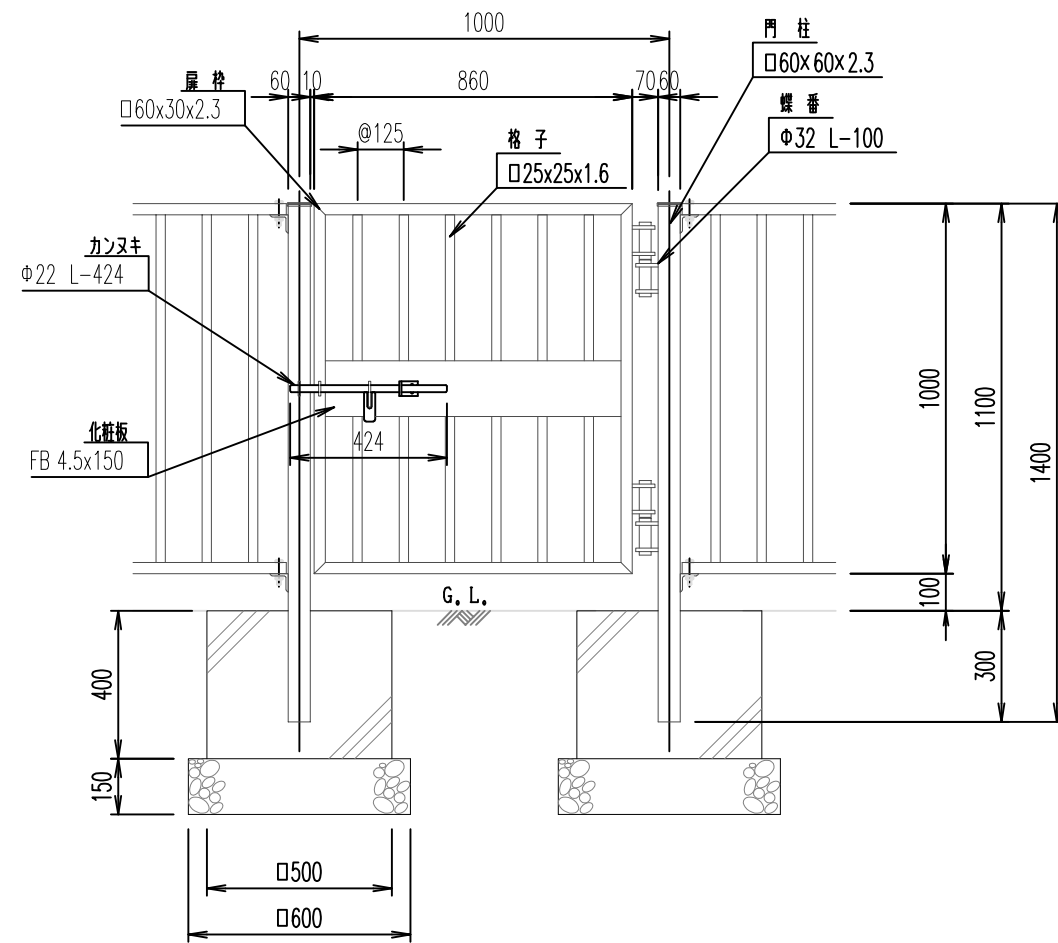
材料表 ( 1基当り )

部 品 名	寸 法 (mm)	数 量	材 質
門 柱	□60×60×2.3	1	STKR-400
	L 50×50×6	4	SS-400
扉 枠	□60×30×2.3	2	STKR-400
格 子	□25×25×1.6	15	STKMR-290
蝶 番	φ32 L-100・195	2	SS-400相当品
カ ン ヌ キ	φ22 L-424	1	SS-400相当品
化 粧 板	FB 4.5×150 L-800	1	SS-400相当品
取 付 ボ ル ト	M10×60 B.N.W	4	SS-400相当品

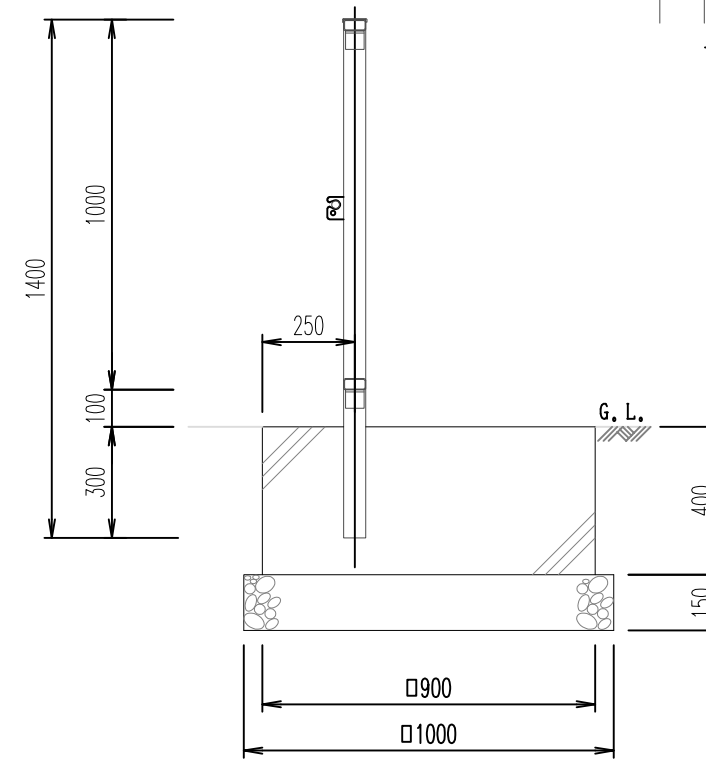
平面図



正面図



側面図



蝶番部

