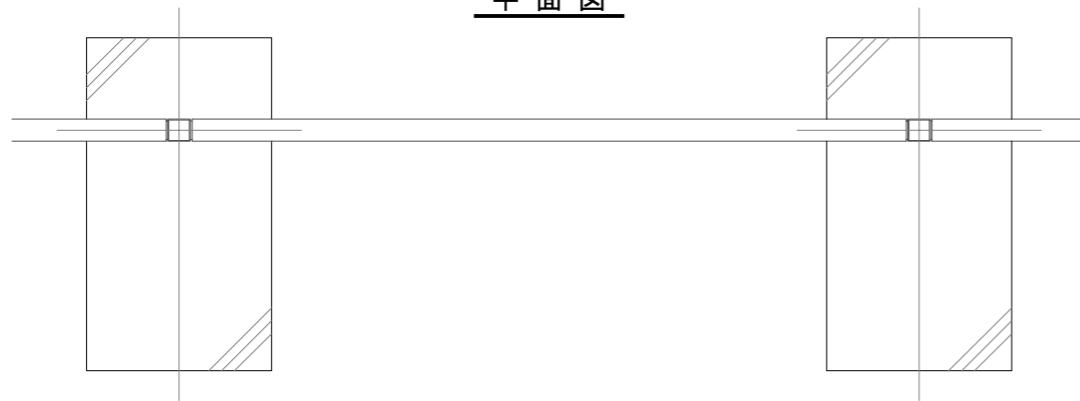


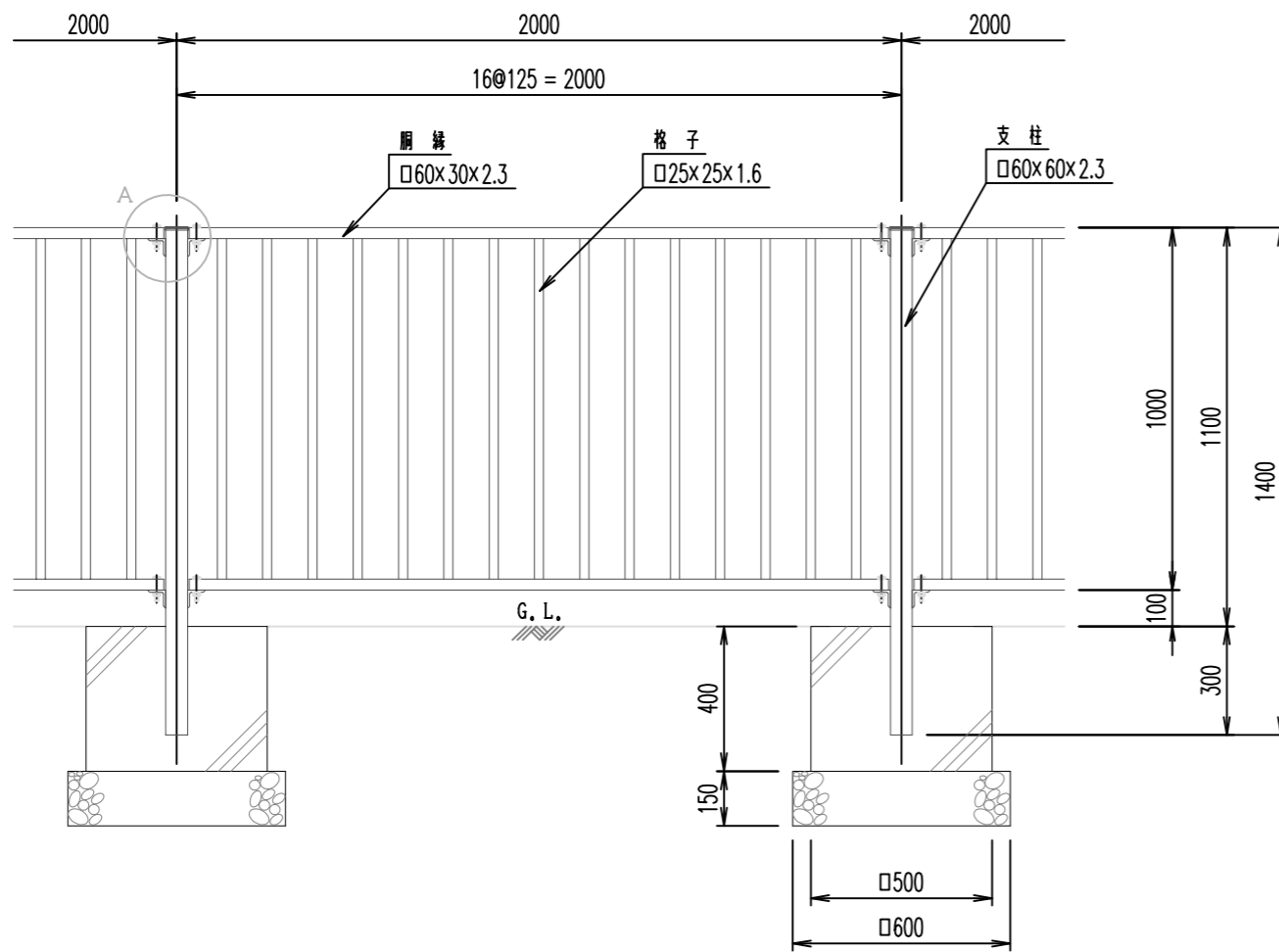
組立図 S=1:20

(1.50 < Hs ≤ 1.90m)

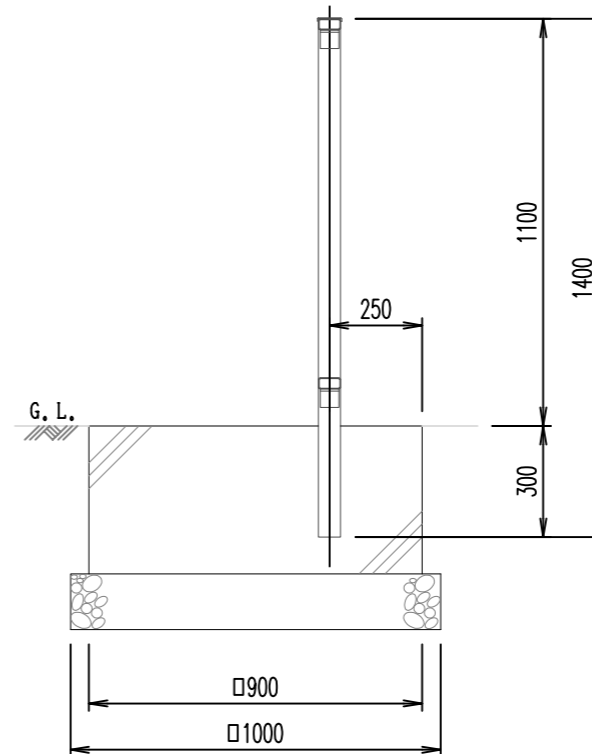
平面図



正面図

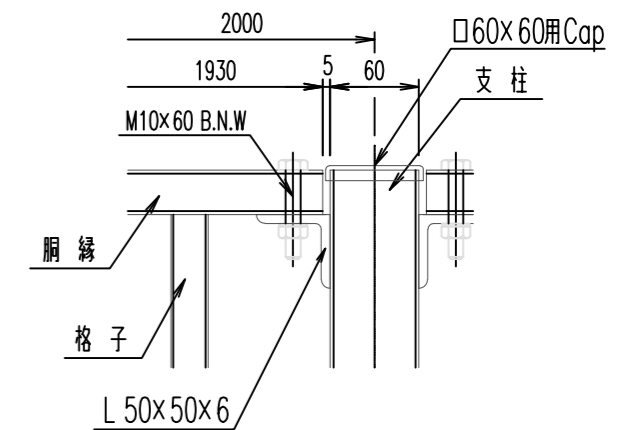


側面図



A部詳細図

S=1:5



材料表 (1 スパン当り)

部 品 名	寸 法 (mm)	数 量	材 質
支 柱	□60×60×2.3	1	STKR-400
	L 50×50×6	4	SS-400
胴 縁	□60×30×2.3	2	STKR-400
格 子	□25×25×1.6	15	STKMR-290
取付ボルト	M10×60 B.N.W	4	SS-400相当品

下地メッキ:275g/m 以上

塗装仕様:ポリエステル系樹脂静電粉体塗装 膜厚50μ以上