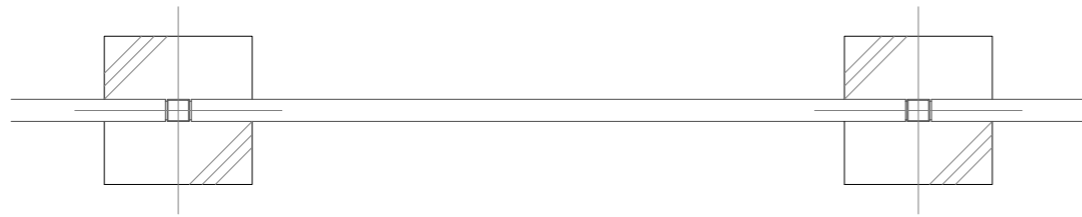


組立図 S=1:20
(1.50 < Hs ≤ 1.90m)

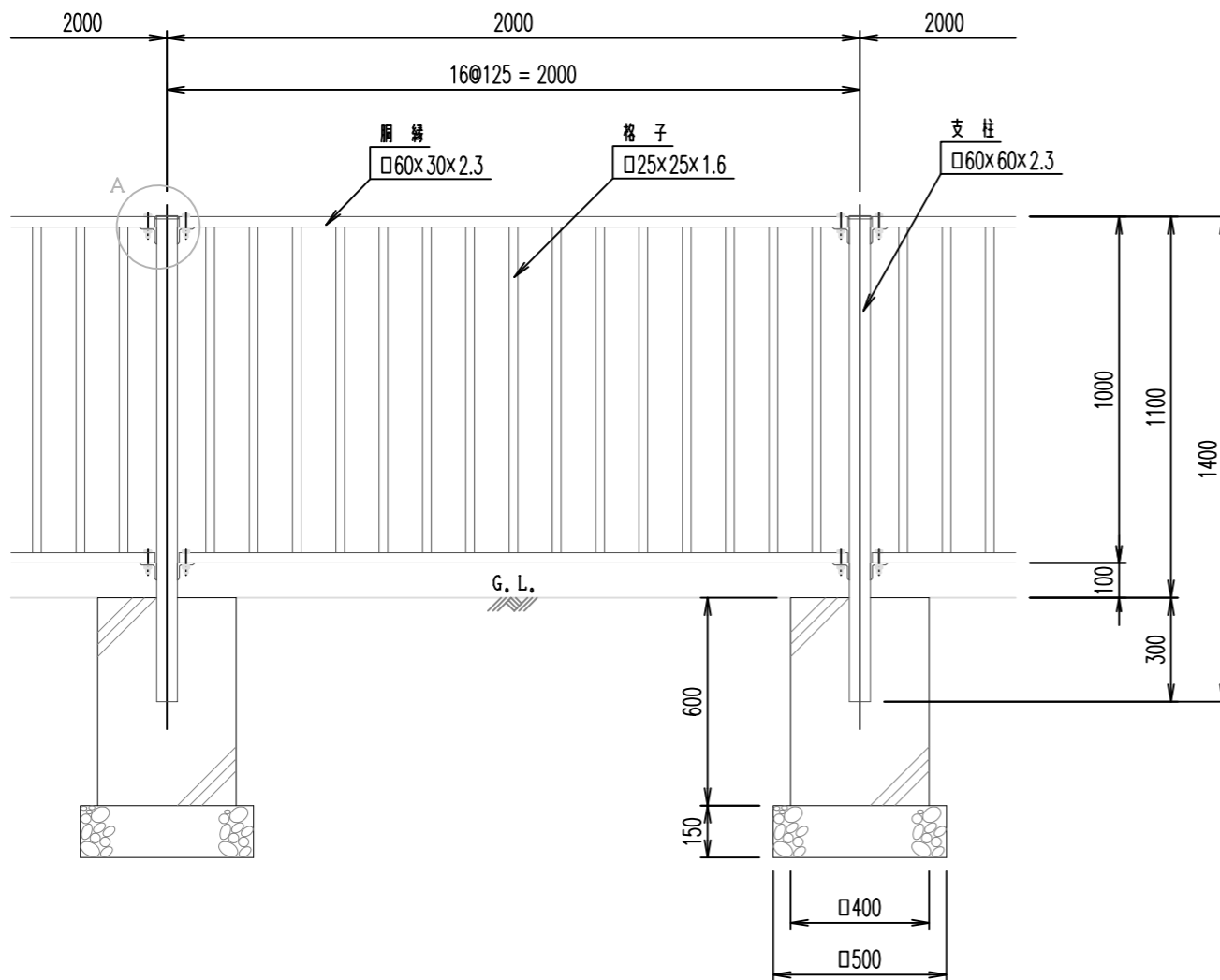
平面図



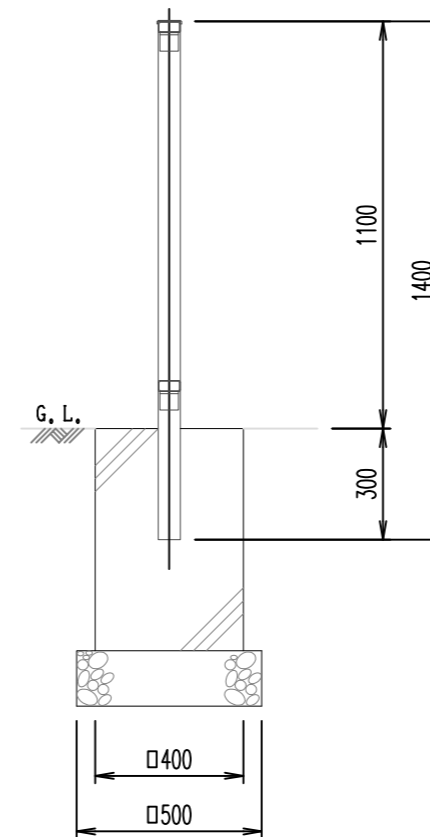
材料表(1スパン当り)

部品名	寸法 (mm)	数量	材質
支柱	□60×60×2.3	1	STKR-400
	L 50×50×6	4	SS-400
胴縁	□60×30×2.3	2	STKR-400
格子	□25×25×1.6	15	STKMR-290
取付ボルト	M10×60 B.N.W	4	SS-400相当品

正面図

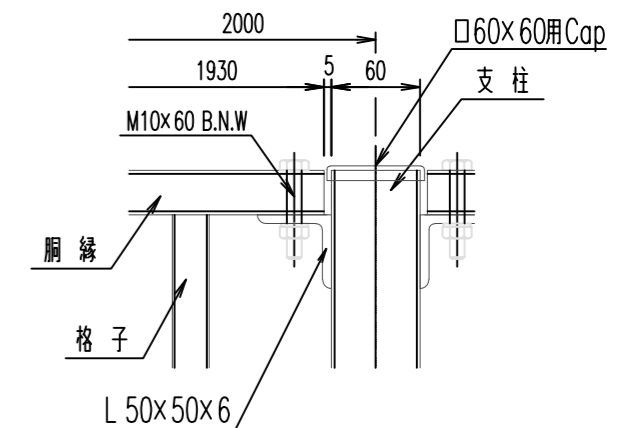


側面図



A部詳細図

S=1:5



下地メッキ:275g/m 以上

塗装仕様:ポリエステル系樹脂静電粉体塗装 膜厚50μ以上