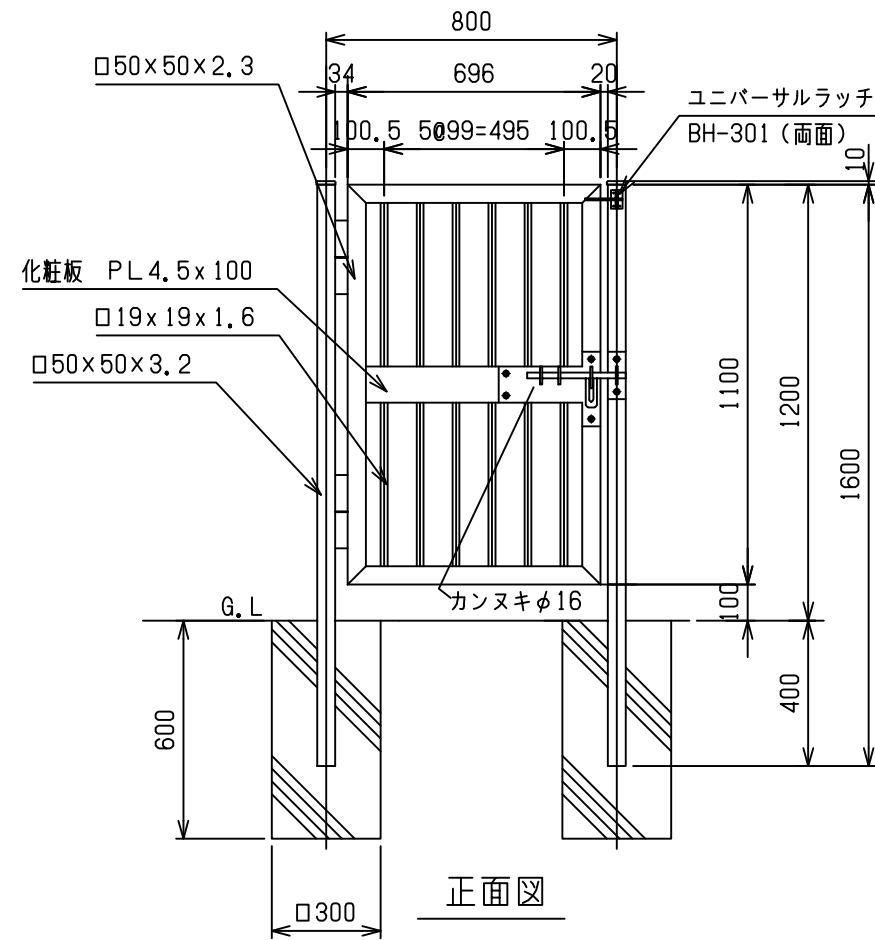
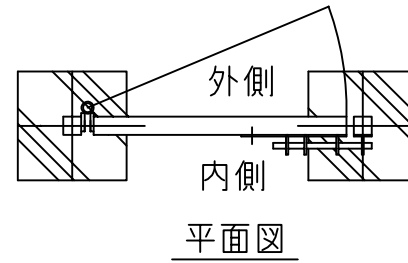


片開き門扉 H-1200 W-800



カンヌキ部は取り外し式

カンノメタルプロ 株式会社	承認	課長	担当	縮尺	N.T.S.	図番	型式	役所名	図名	門扉詳細図
						年月日		工事名		