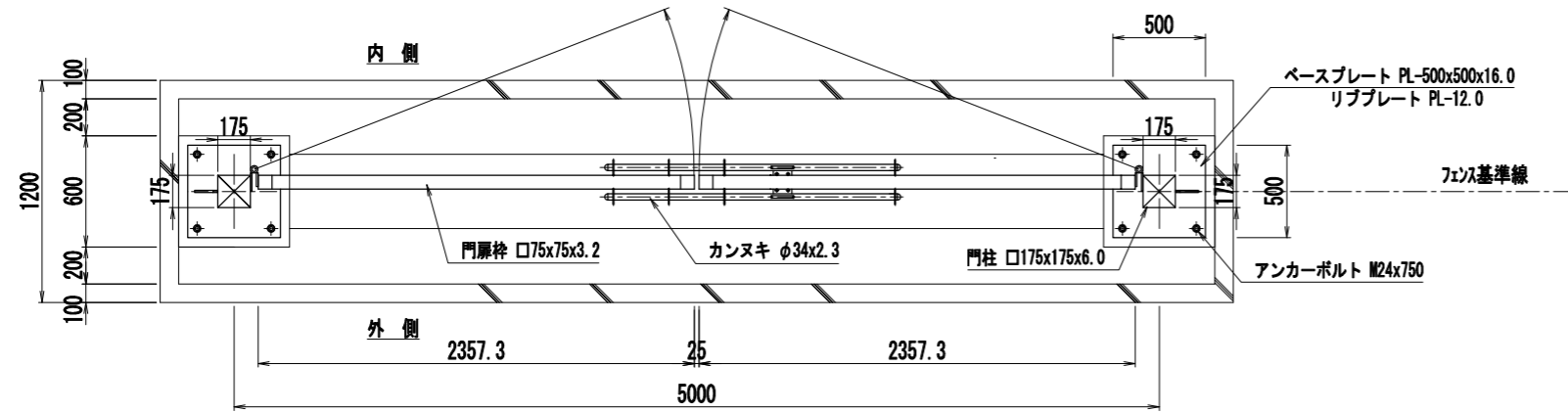


管理用道路門扉詳細図

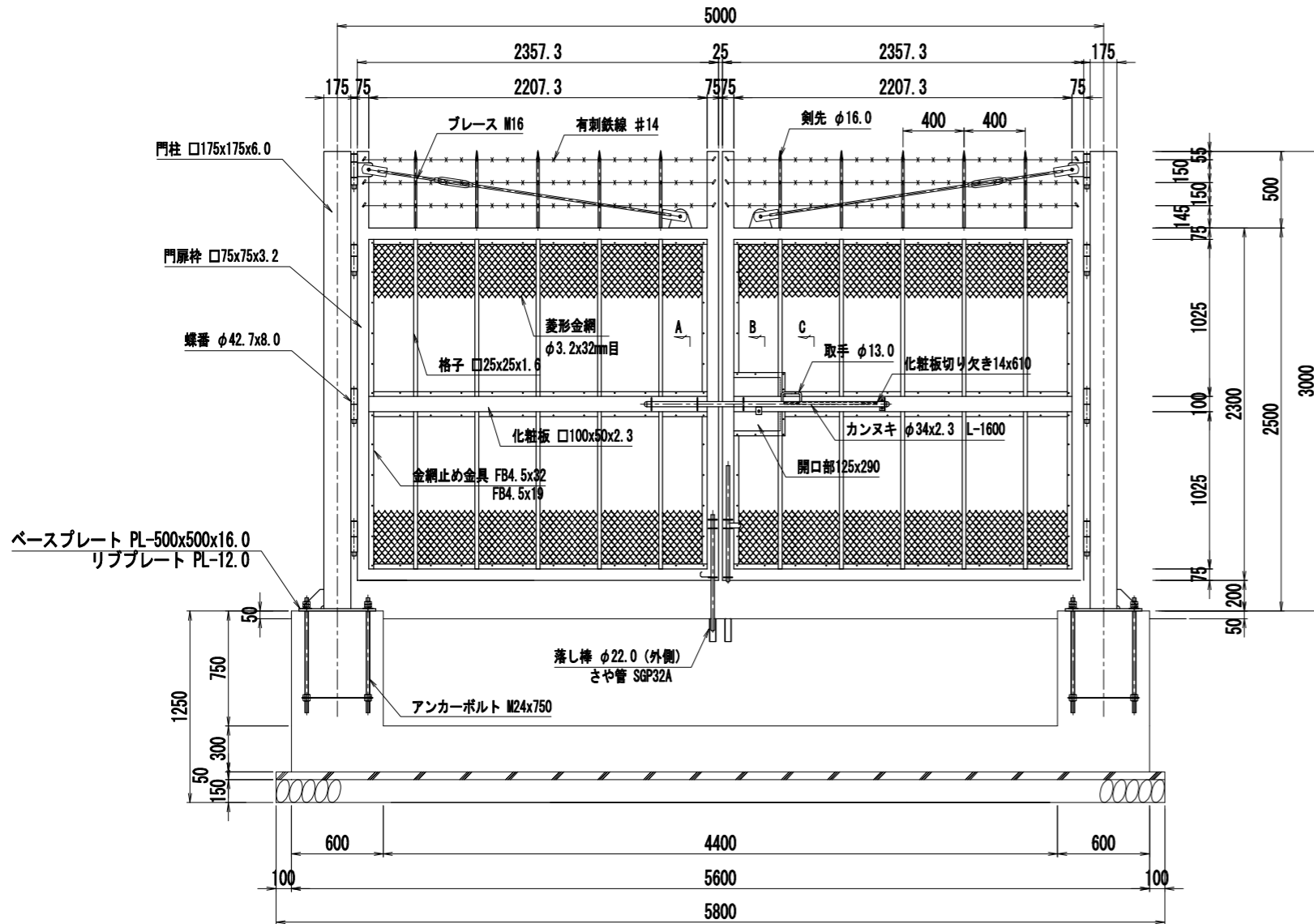
S=1:40

カンヌキ部 S=1:10

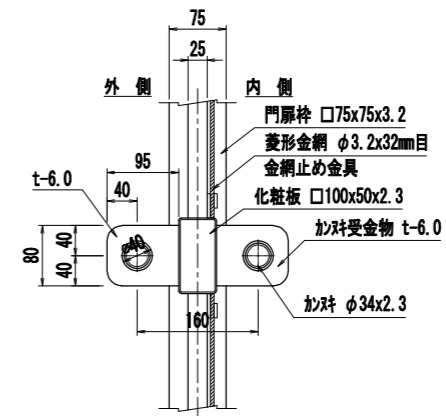
平面図 S=1:40



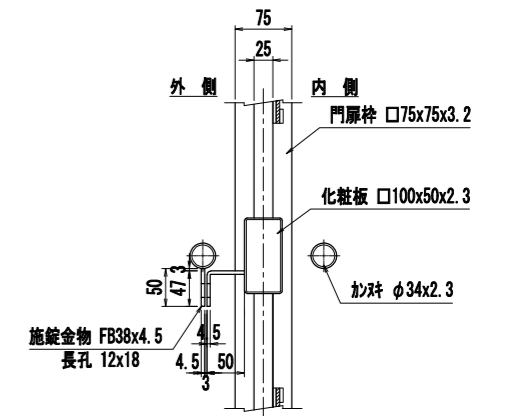
正面図 S=1:40



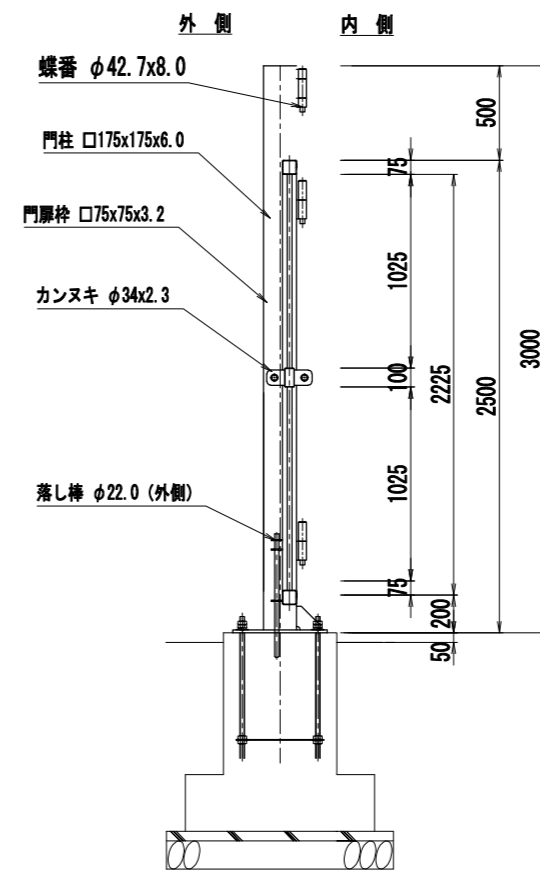
受金物 (矢視A)



施錠金物 (矢視B)



側面図 S=1:40



連結金物 (矢視C)

