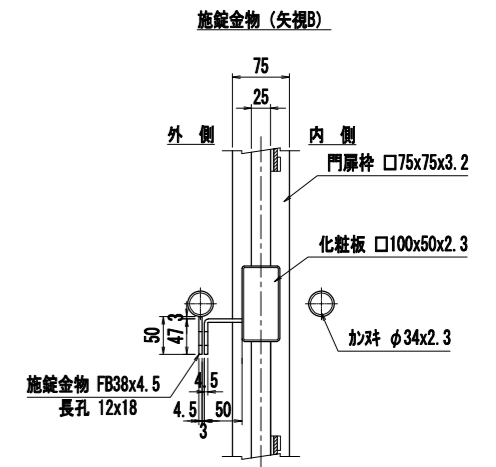
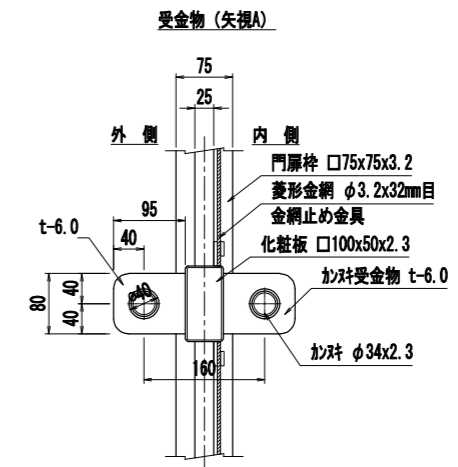
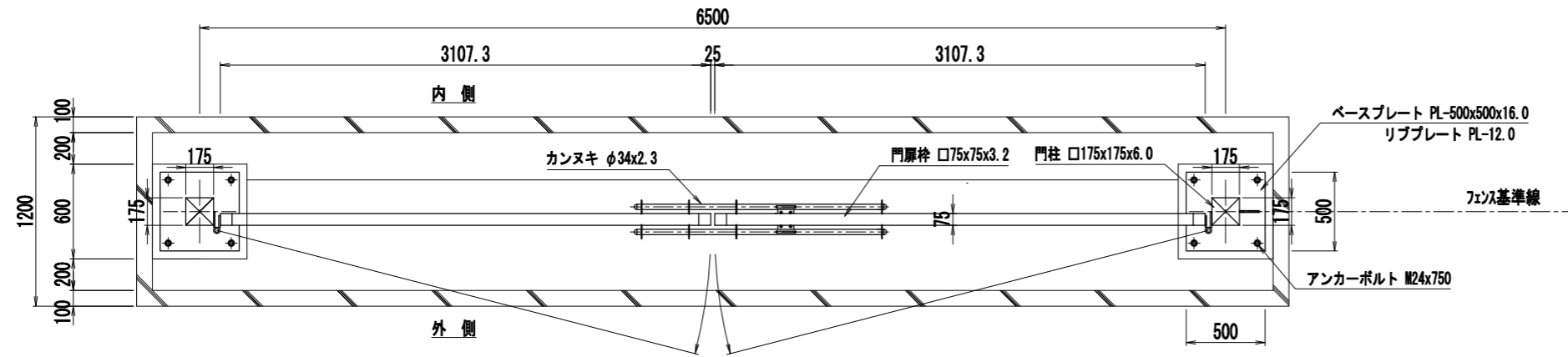


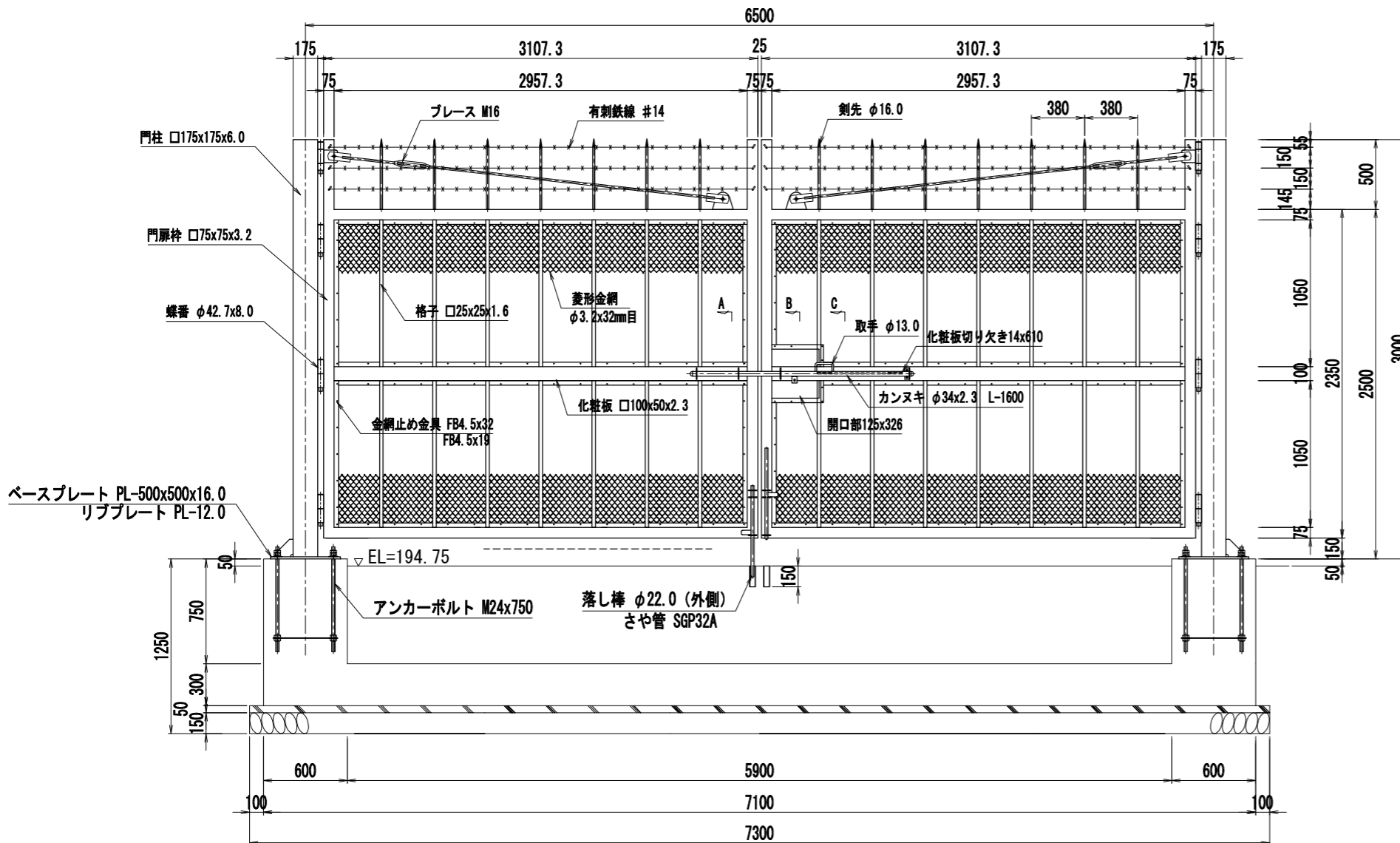
取水口取付道路門扉詳細図 S=1:40

平面図 S=1:40

カンヌキ部 S=1:10



正面図 S=1:40



側面図 S=1:40

