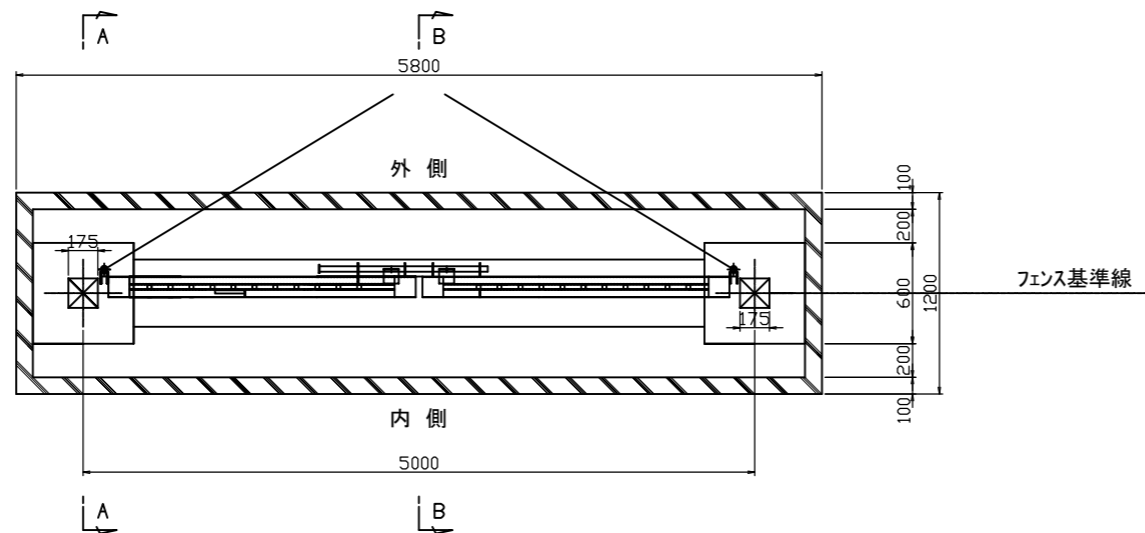


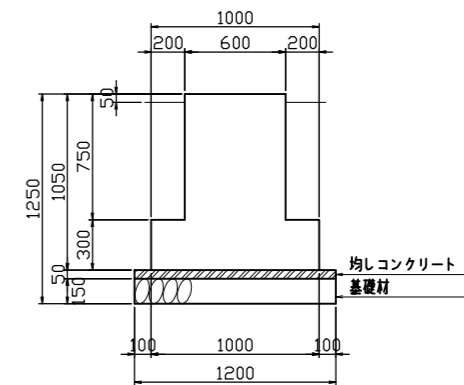
両開き門扉 H3000×W5000

平面図 S=1:20

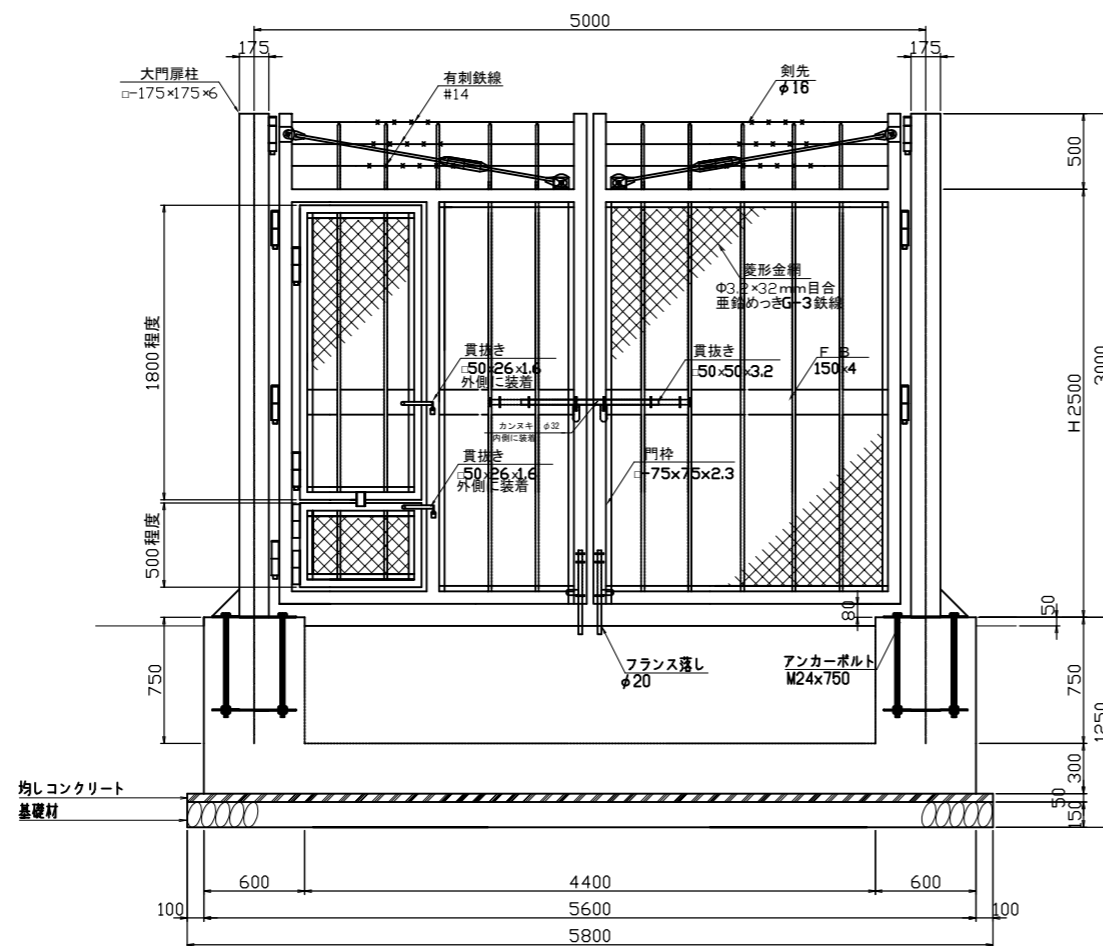


断面図 S=1:20

A-A断面



正面図 S=1:20



B-B断面

