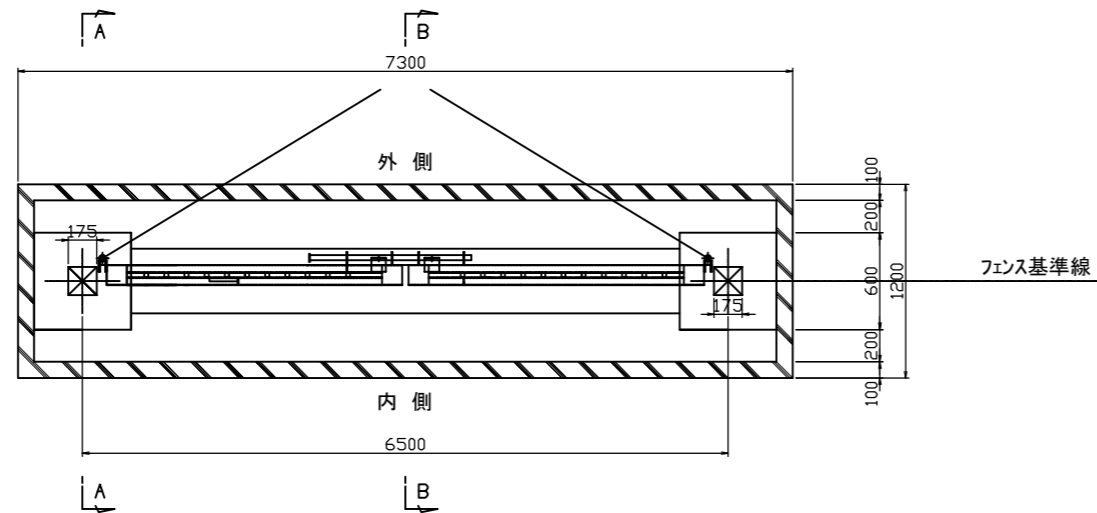
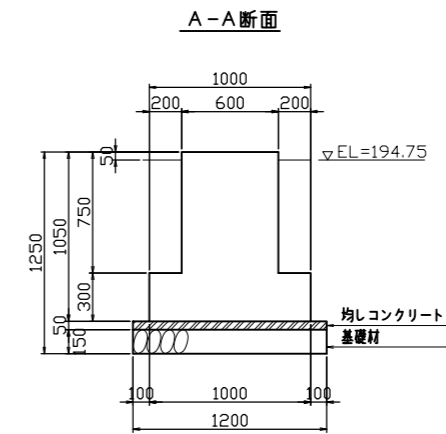


両開き門扉 H3000×W6500

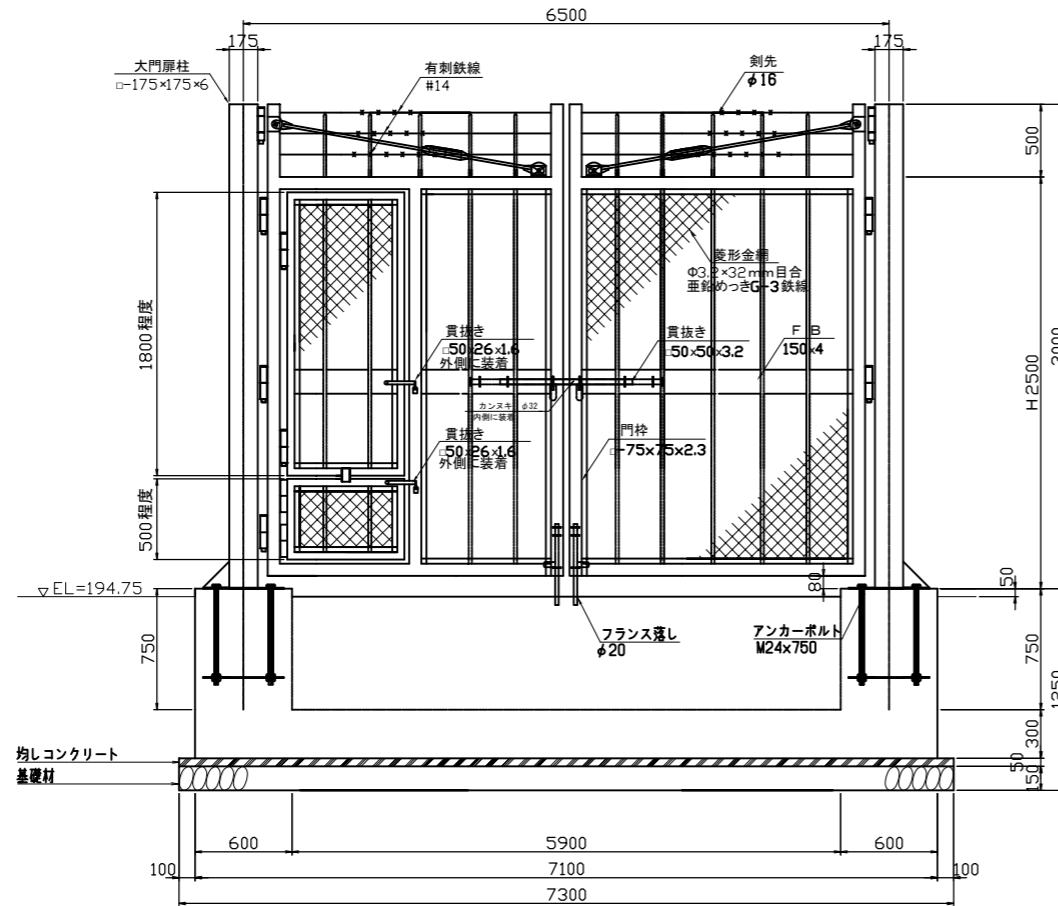
平面図 S=1:20



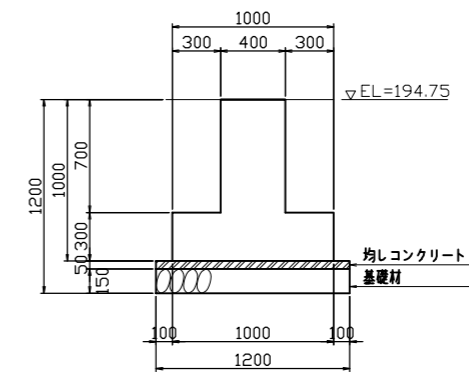
断面図 S=1:20



正面図 S=1:20



B-B断面



カンノメタルプロ株式会社	承認	課長	担当	縮尺	N.T.S.	図番		型式		役所名		図名	一般図
						年月日		工事名		客先名			