

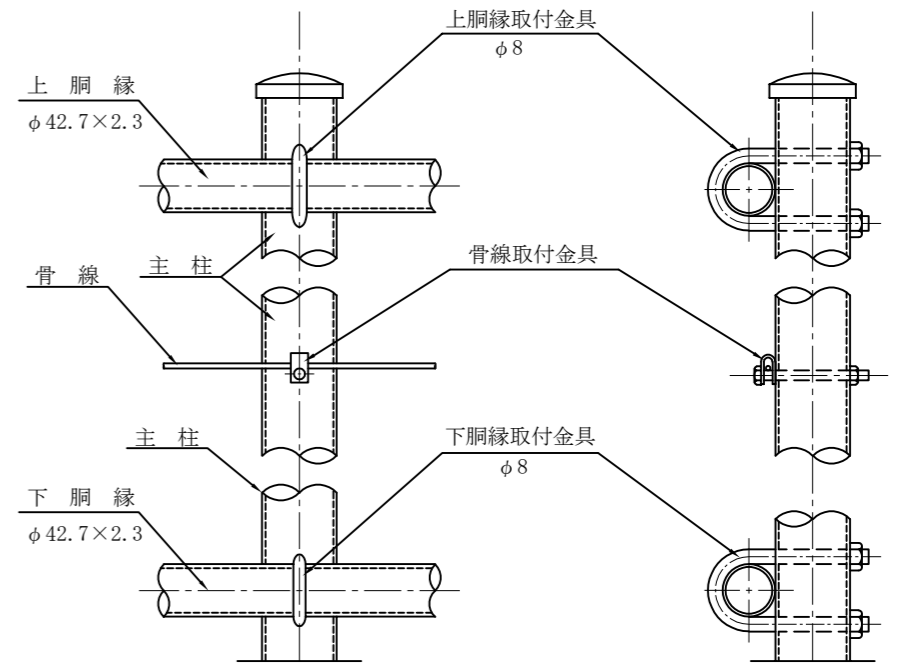
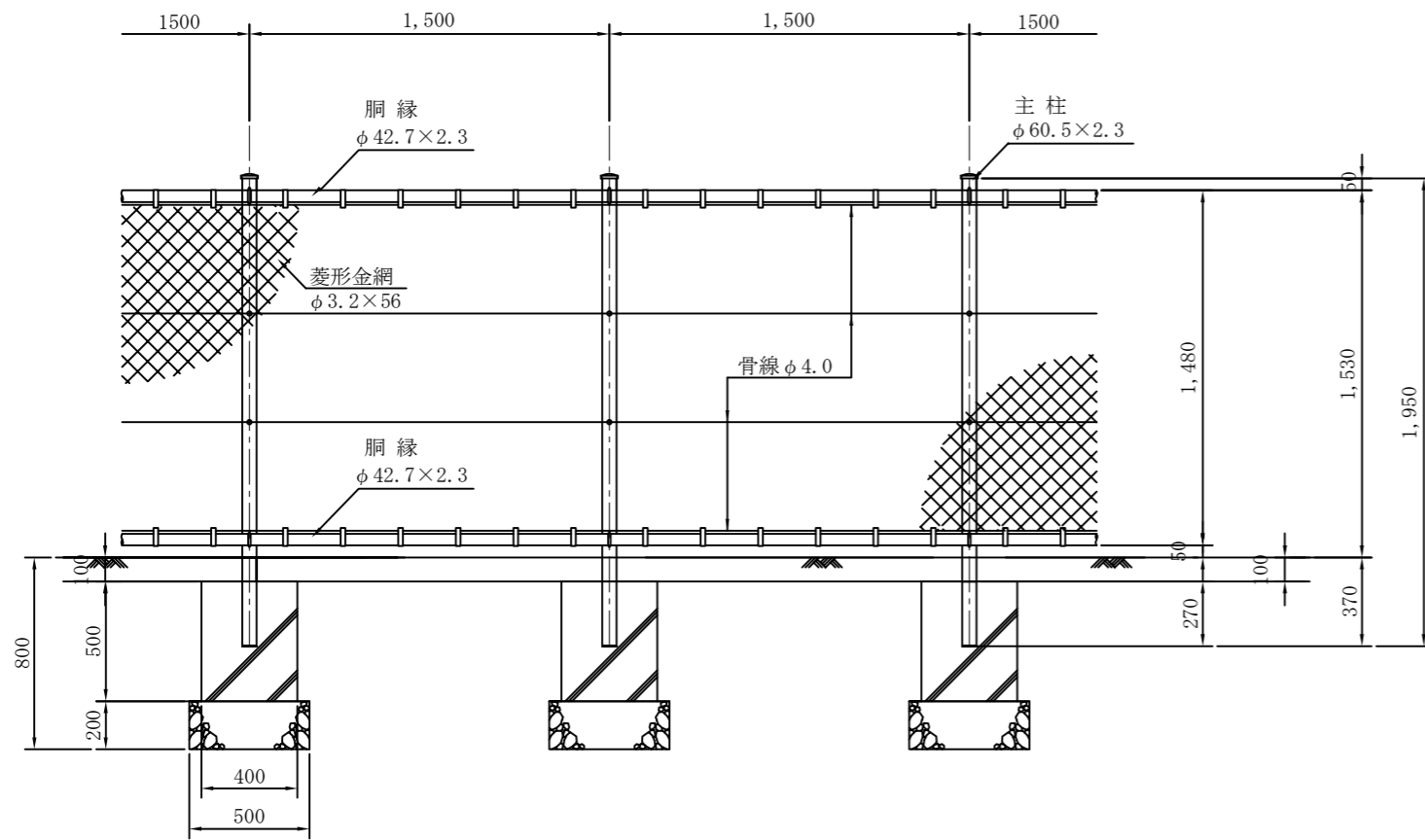
# 丸パイプフェンス

H-150 控無し  
支柱間1.5m

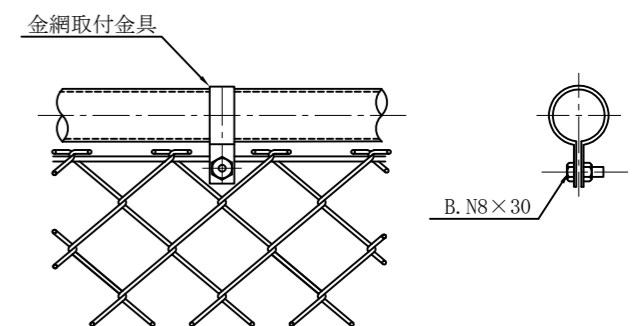
## 主柱・胴縁・骨線取付部詳細図

正面図

側面図



胴縁金網取付詳細図

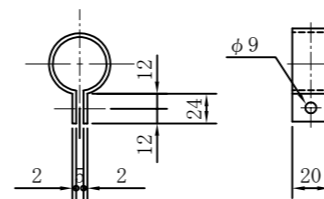


材料仕様

部材名	寸法	材質・規格	表面仕上げ
主柱	φ60.5X2.3	一般構造用炭素鋼鋼管 JIS G3444 STK400	溶融亜鉛めっき処理後 ポリエチレン樹脂粉体塗装 JISH8641 HDZ35 最低膜厚 200μm以上
胴縁	φ42.7X2.3	一般構造用炭素鋼鋼管 JIS G3444 STK400	溶融亜鉛めっき処理後 ポリエチレン樹脂粉体塗装 JISH8641 HDZ35 最低膜厚 200μm以上
金網	φ3.2X56目	着色塗装亜鉛めっき鉄線 JIS G3542 SWMC GS-3	亜鉛付着量 135g/m <sup>2</sup> 以上 塗装膜厚 26μm以上
骨線	φ4	着色塗装亜鉛めっき鉄線 JIS G3542 SWMC GS-3	亜鉛付着量 155g/m <sup>2</sup> 以上 塗装膜厚 26μm以上

※本製品は日本公園施設業協会加入の生産物賠償責任保険付とする。

金網取付金具



カンノメタルプロ 株式会社

承認

課長

担当

縮尺 1:30

図番  
年月日

型式  
工事名

役所名  
客先名

図名

一般図