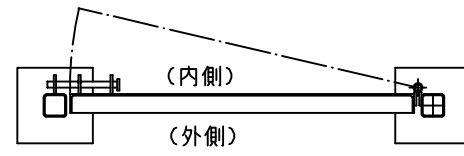
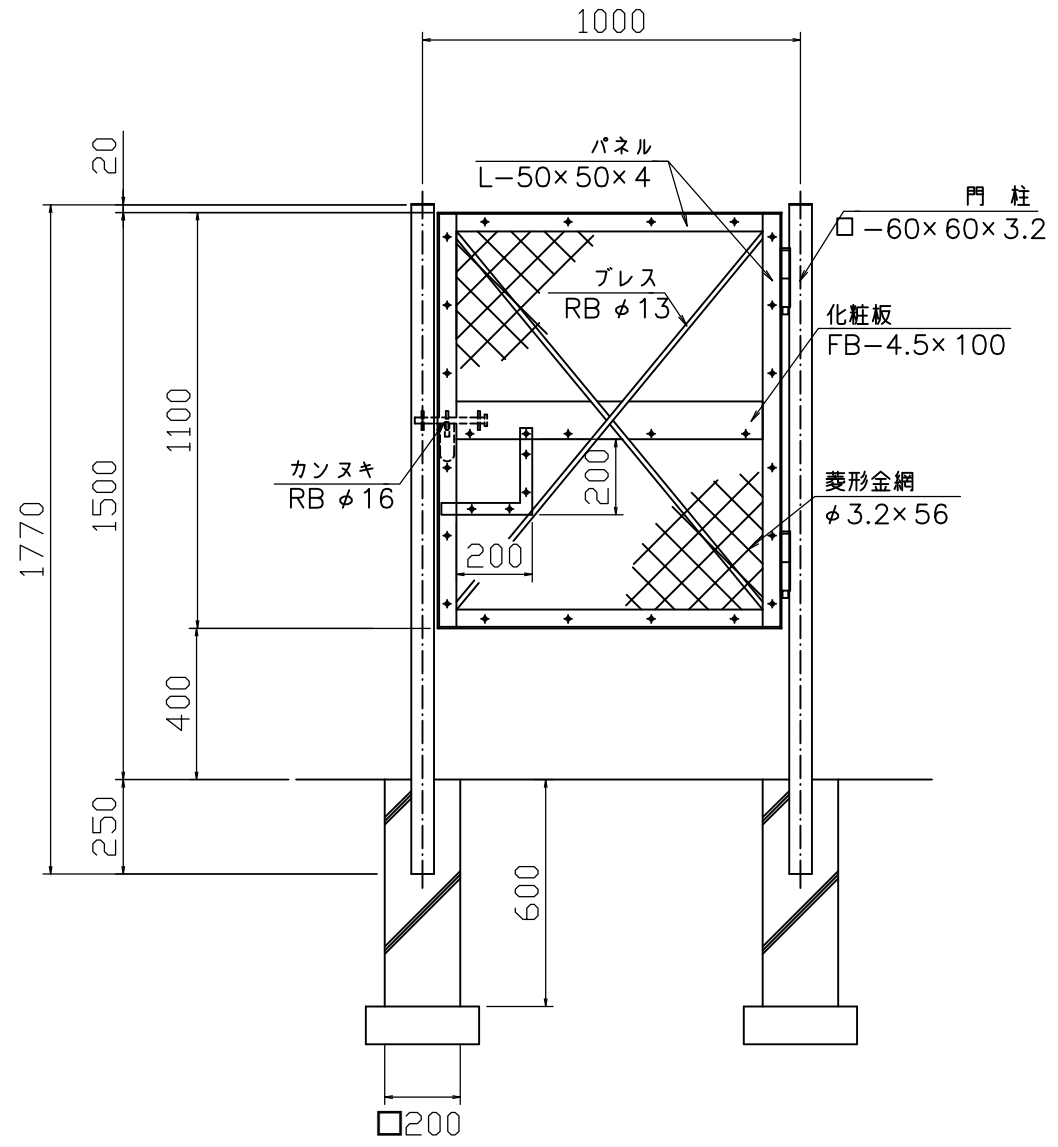


片開き門扉 H1500×W1000

平面図



正面図



カンノメタルプロ 株式会社	承認	課長	担当	縮尺	1:20	図番		型式		役所名		図名	一般図
						年月日		工事名		客先名			