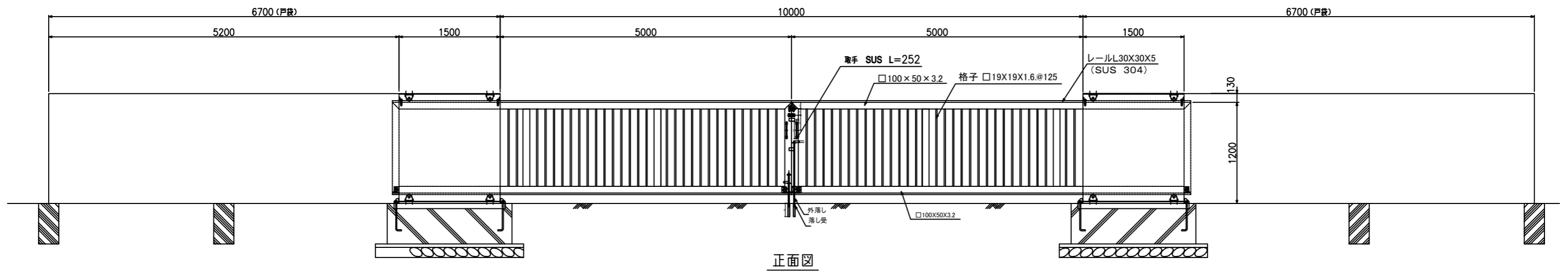


ノンレール門扉 W-10000 H-1200



カンノメタルプロ 株式会社	承認	課長	担当	縮尺	1 : 60	図番		型式		役所名		図名	一般図
						年月日		工事名		客先名			