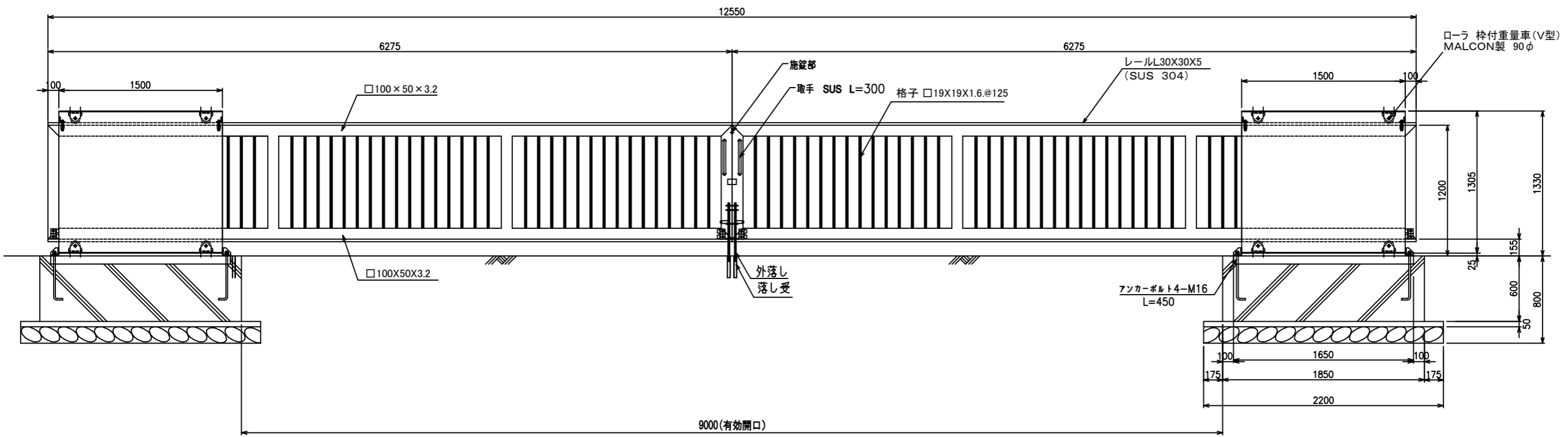


両開ノンレール門扉 W-9000 H-1200

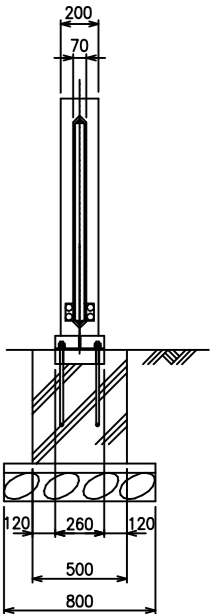
平面図



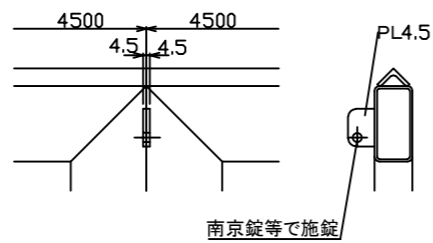
正面図



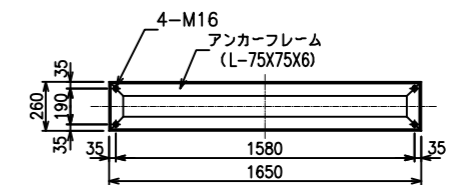
側面図



施錠部



アンカーフレーム詳細図



カンノメタルプロ 株式会社	承認	課長	担当	縮尺 1:40	図番	型式	役所名	図名	一般図
					年月日	工事名	客先名		