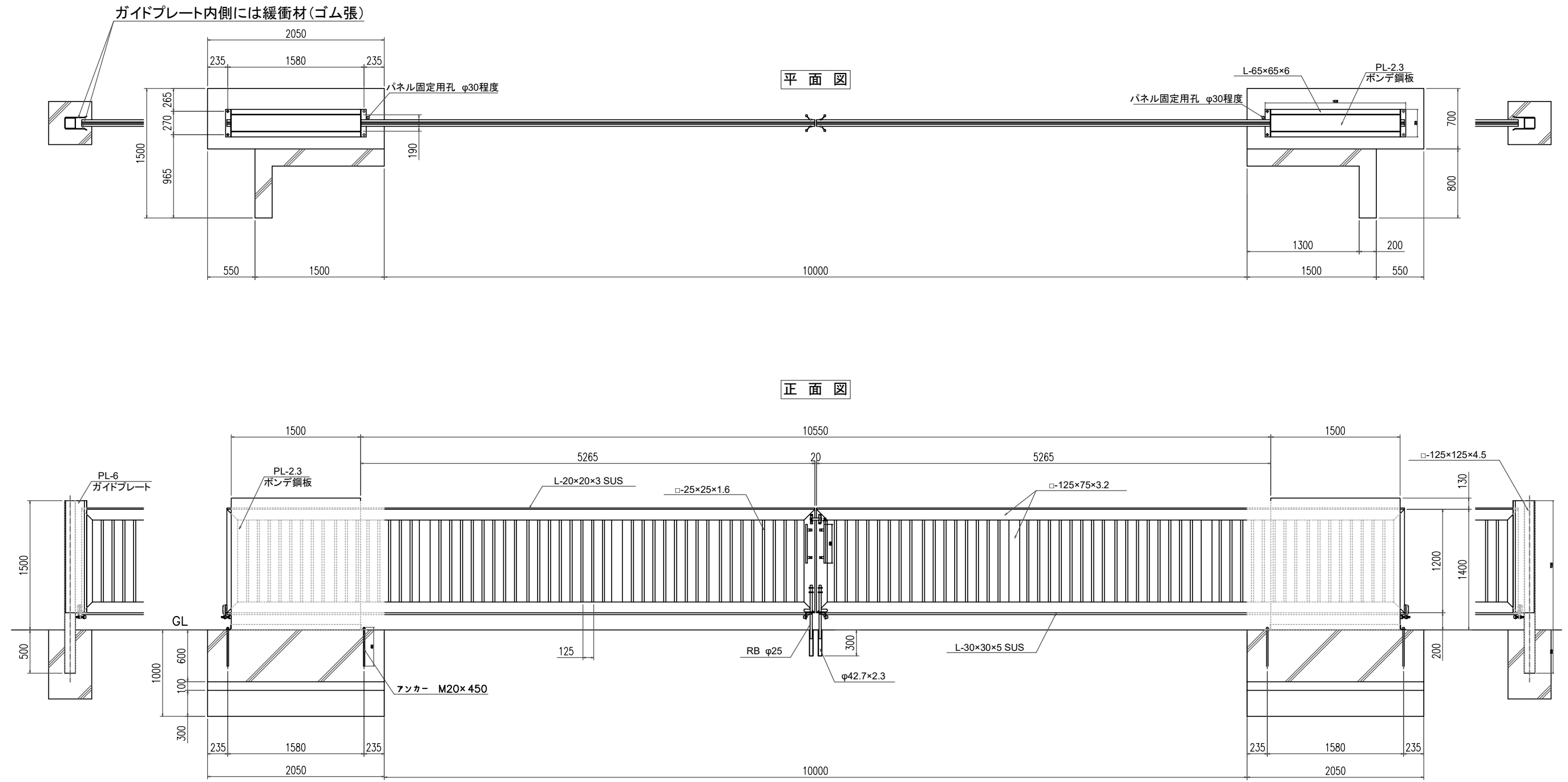
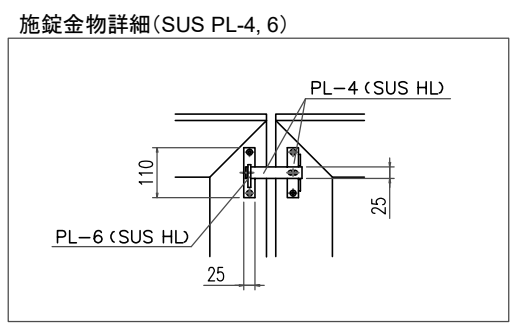


# ノンレール門扉 H1400 W10000



開いた時のパネル固定方法は基礎コンクリートに落し棒用の孔明をして固定とします。



カンノメタルプロ 株式会社	承認	課長	担当	縮尺	1:50	図番		型式		役所名		図名	一般図
						年月日		工事名		客先名			