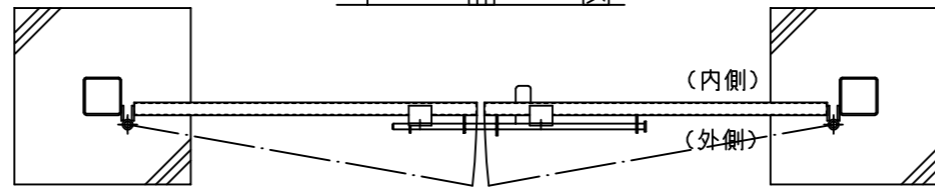
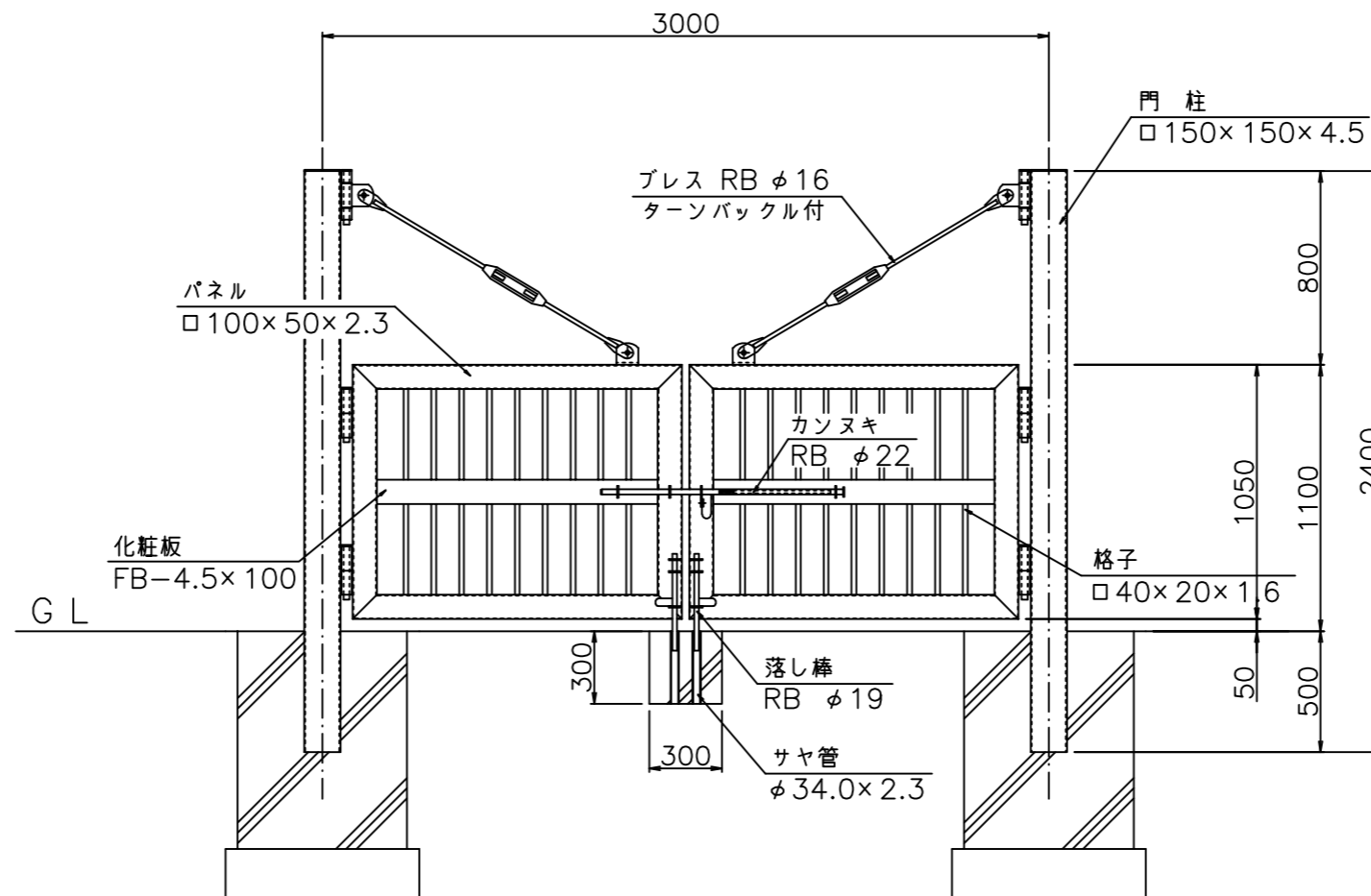


角パイプ格子門扉 H1100×W3000

平面図



正面図



カンノメタルプロ 株式会社	承認	課長	担当	縮尺 1:30	図番	型式	役所名	図名	一般図
					年月日	工事名	客先名		