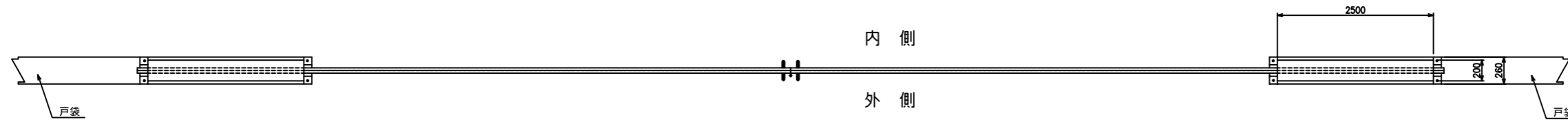
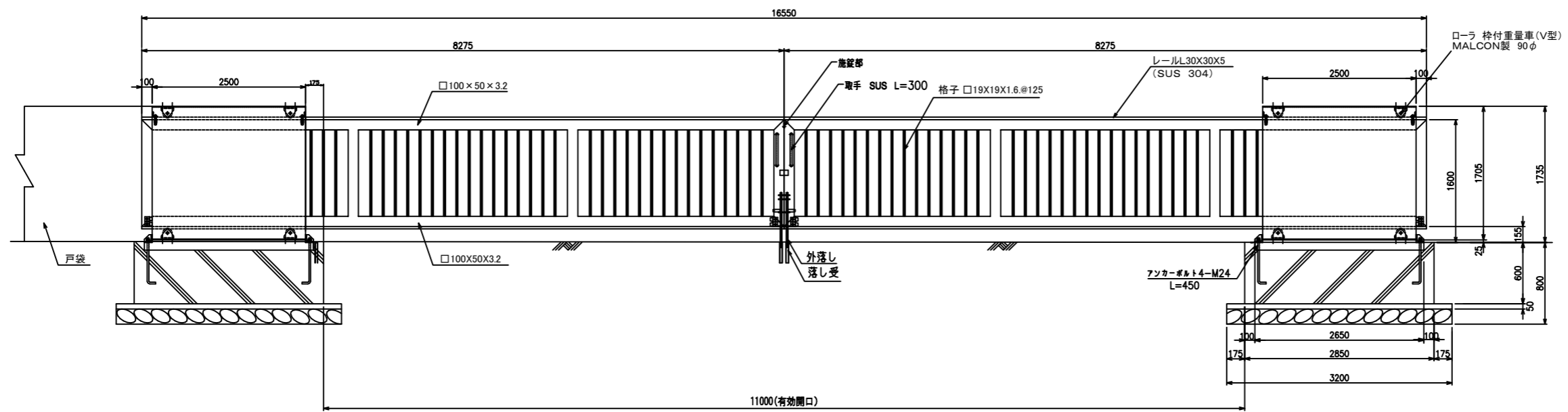


両開ノンレール門扉 W-11000 H-1600

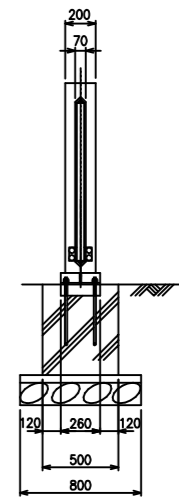
平面図



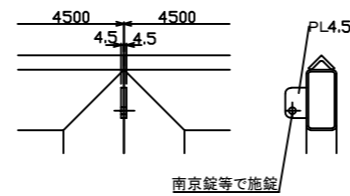
正面図



側面図



施錠部



カンノメタルプロ 株式会社	承認	課長	担当	縮尺 1:50	図番	型式	役所名	図名	一般図
					年月日	工事名	客先名		