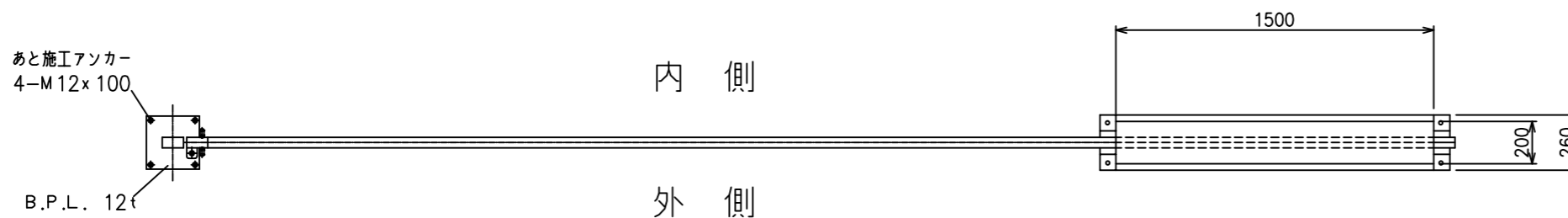
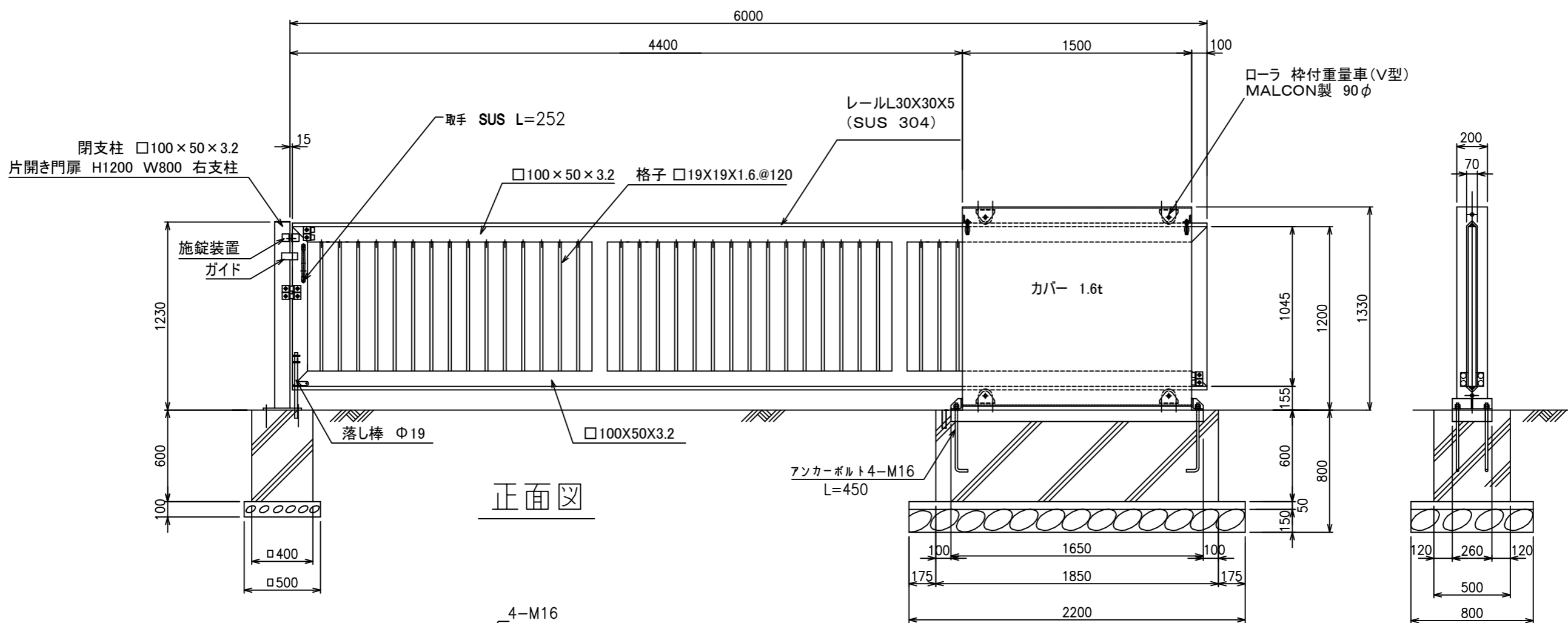


片側ノンレール門扉 W-4400 H-1200

閉じた時

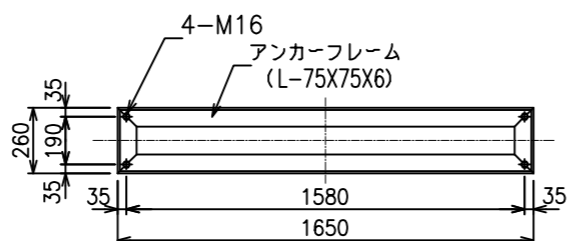


平面図



正面図

側面図



アンカーフレーム詳細図

カンノメタルプロ 株式会社	承認	課長	担当	縮尺	1:30	図番		型式		役所名		図名	一般図
						年月日		工事名		客先名			