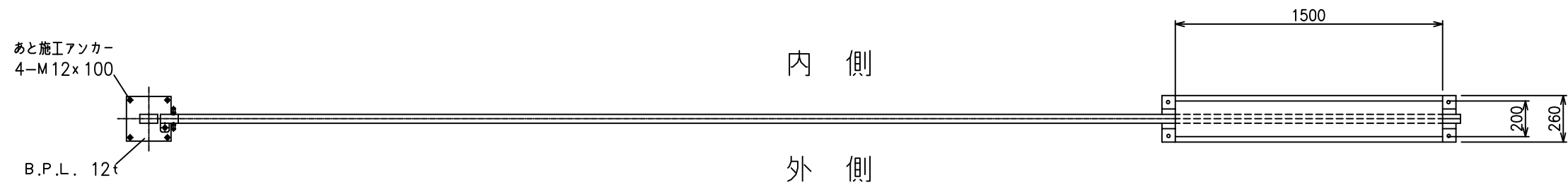
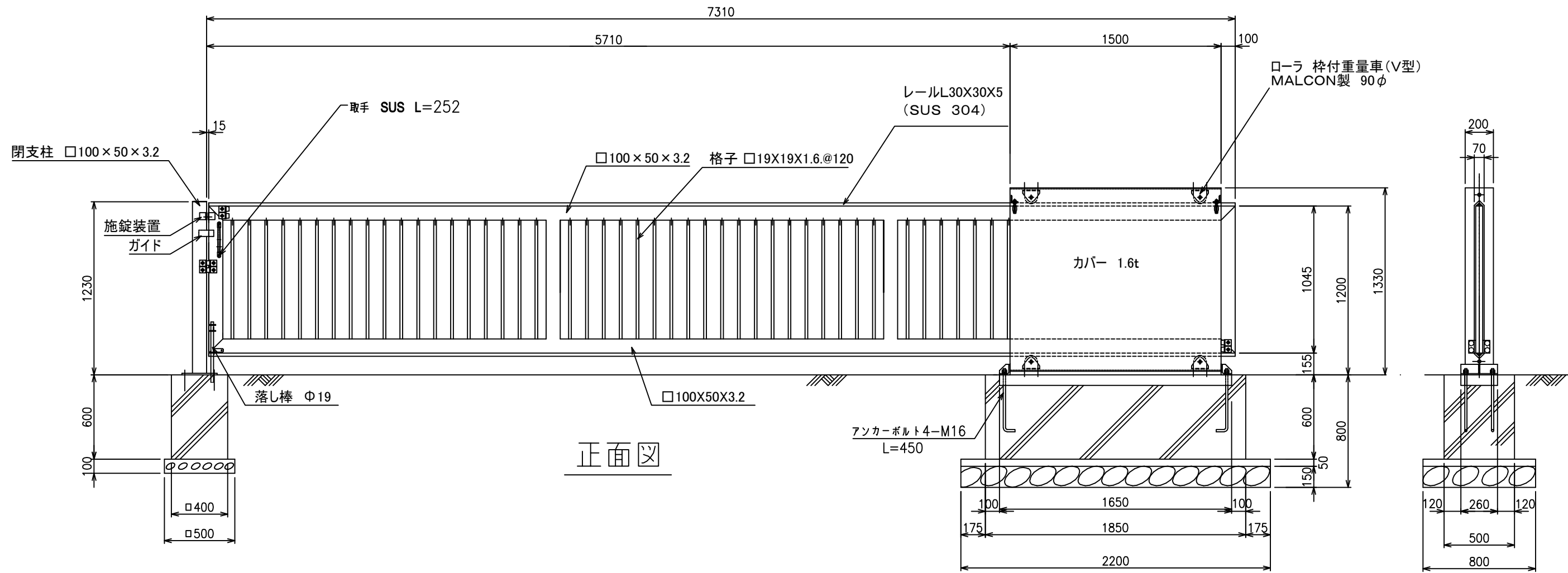


片側ノンレール門扉 W-5710 H-1200

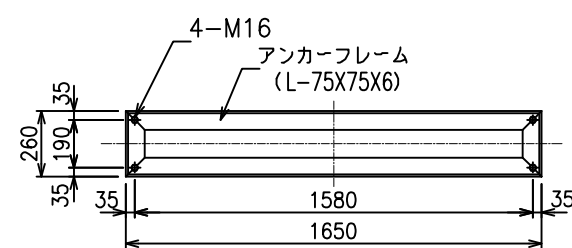


平面図



正面図

側面図



アンカーフレーム詳細図

カンノメタルプロ 株式会社	承認	課長	担当	縮尺 1:30	図番	型式	役所名	図名	一 般 図
					年月日	工事名	客先名		