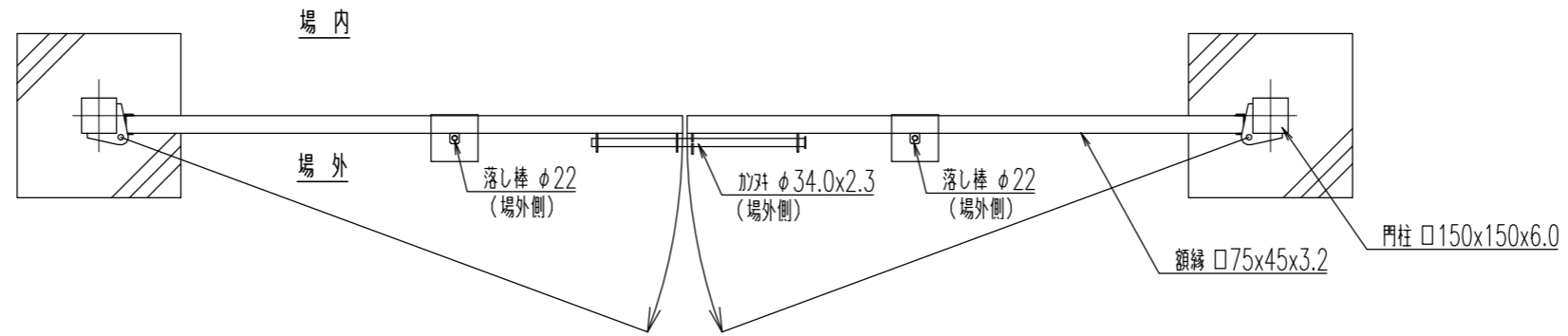
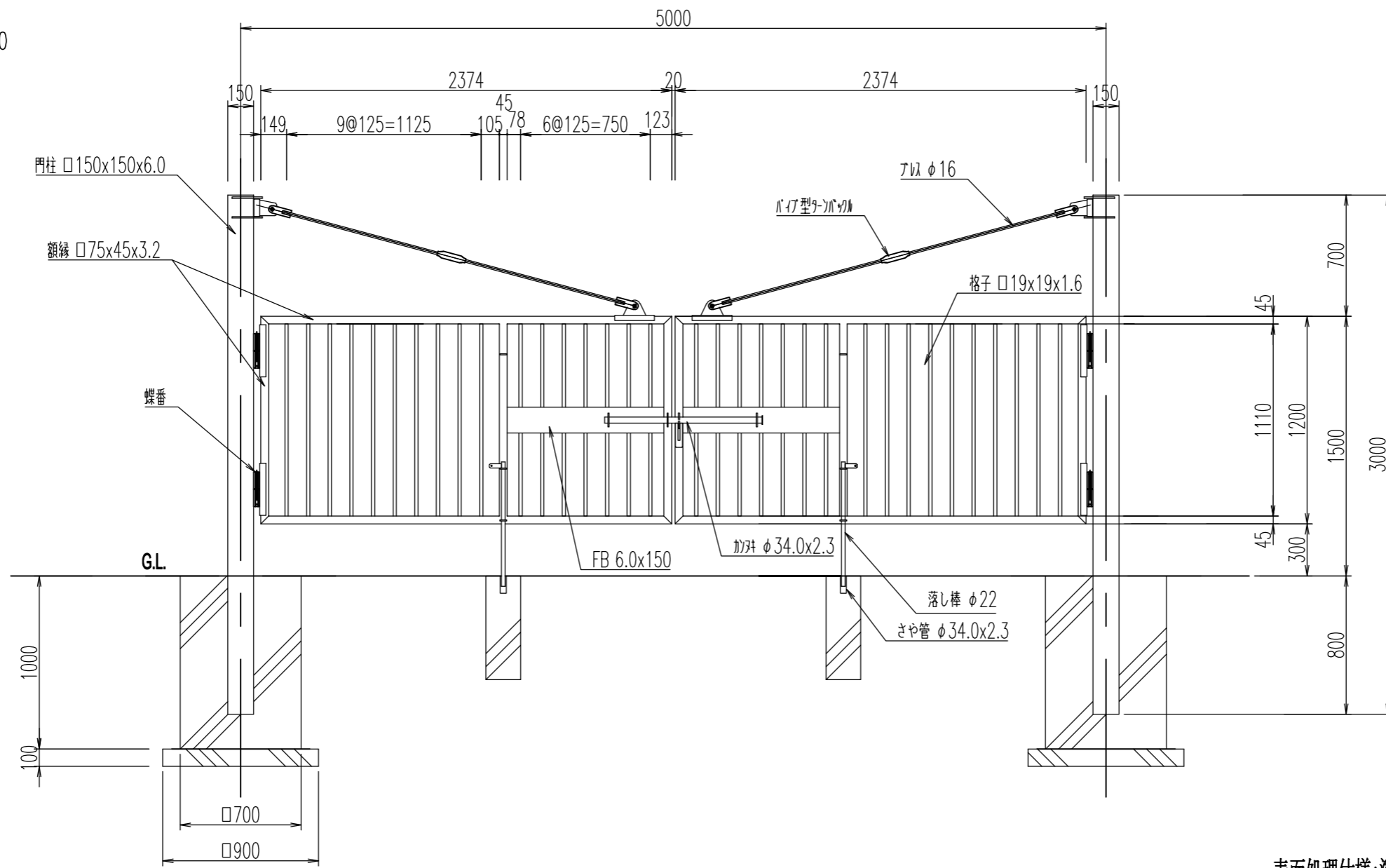


両開門扉 (H-1200・W-5000)

平面図 S=1:30



正面図 S=1:30



表面処理仕様: 溶融亜鉛メッキ350g/m<sup>2</sup>以上とする

カンメタルプロ 株式会社	承認	課長	担当	縮尺 1:50	図番	型式	役所名	図名	— 般 図
					年月日		工事名		