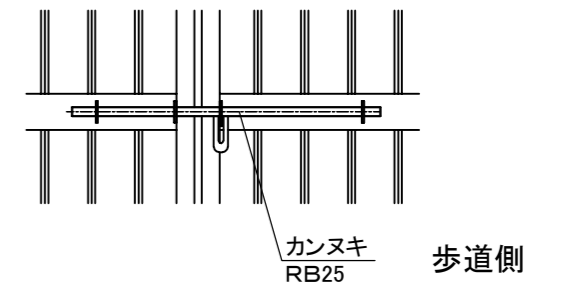
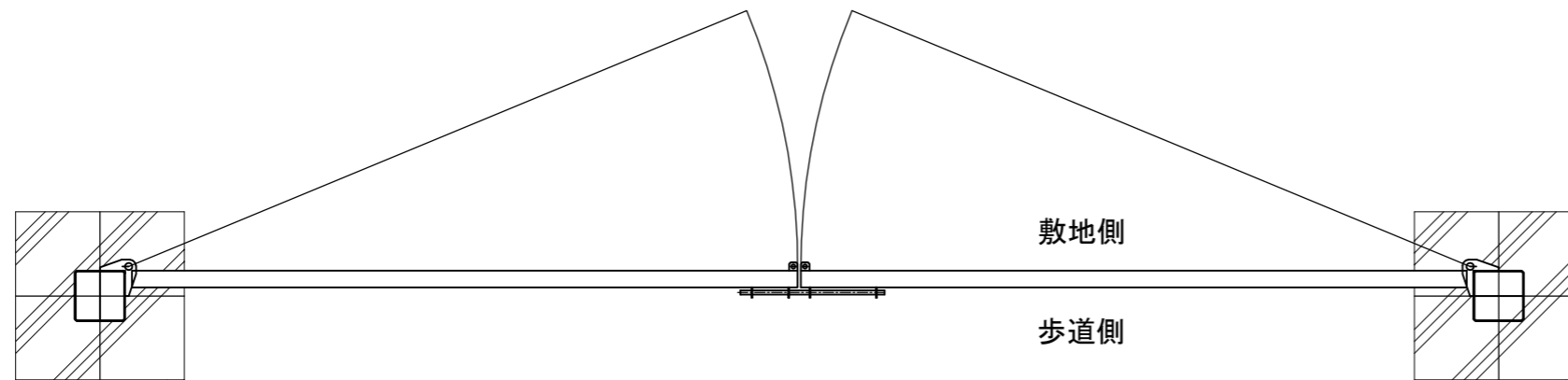
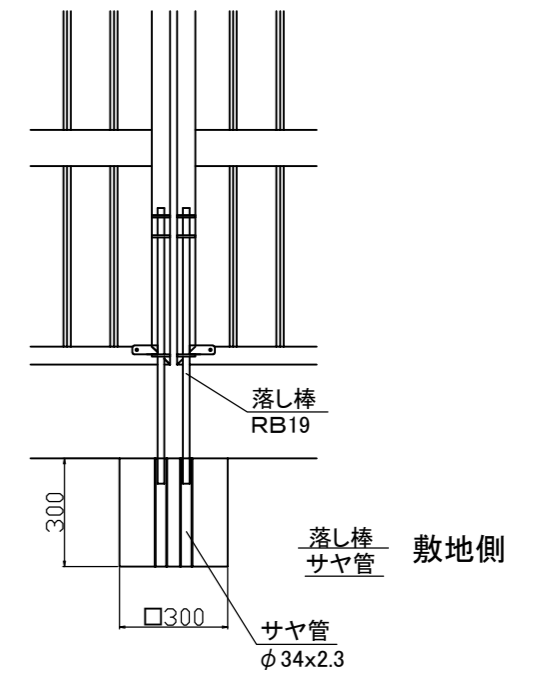
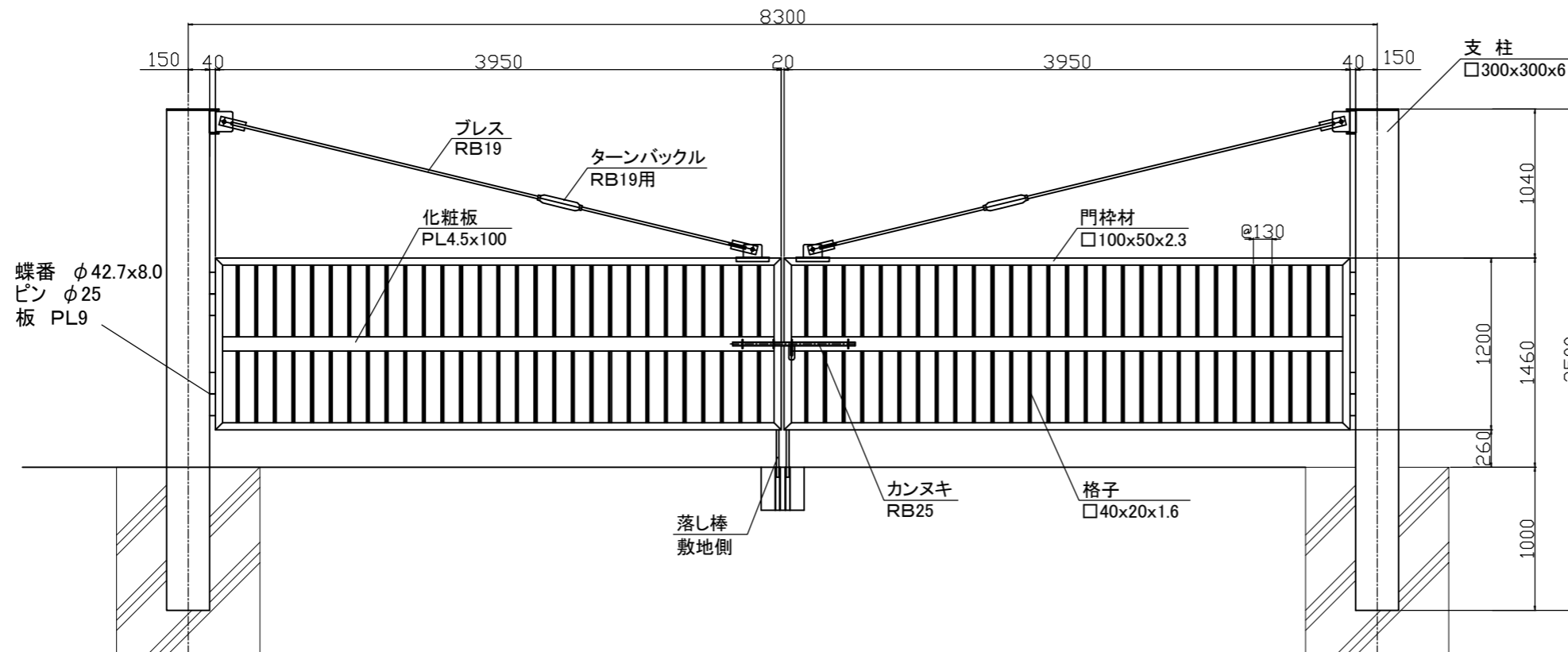


両開き門扉 H1460 W8300

平面図



正面図



カンノメタルプロ 株式会社	承認	課長	担当	縮尺	N.T.S.	図番	型式	役所名	図名	一般図
						年月日	工事名	客先名		