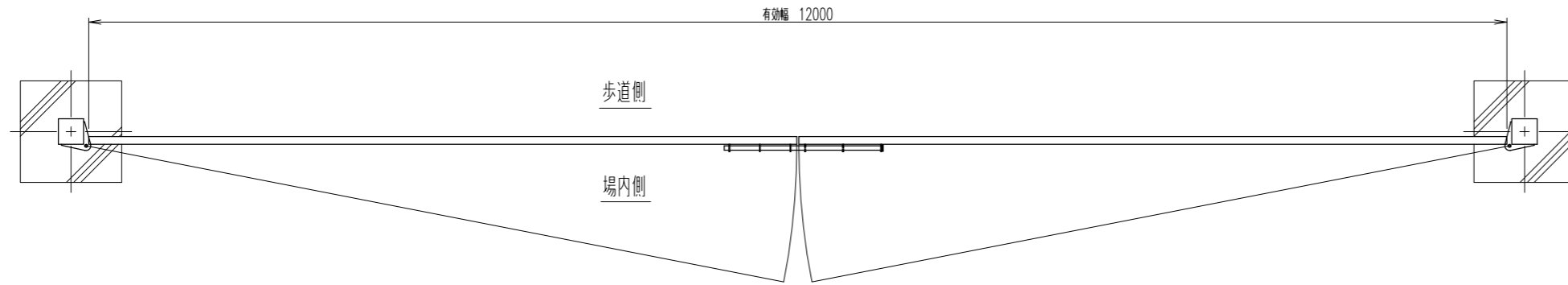
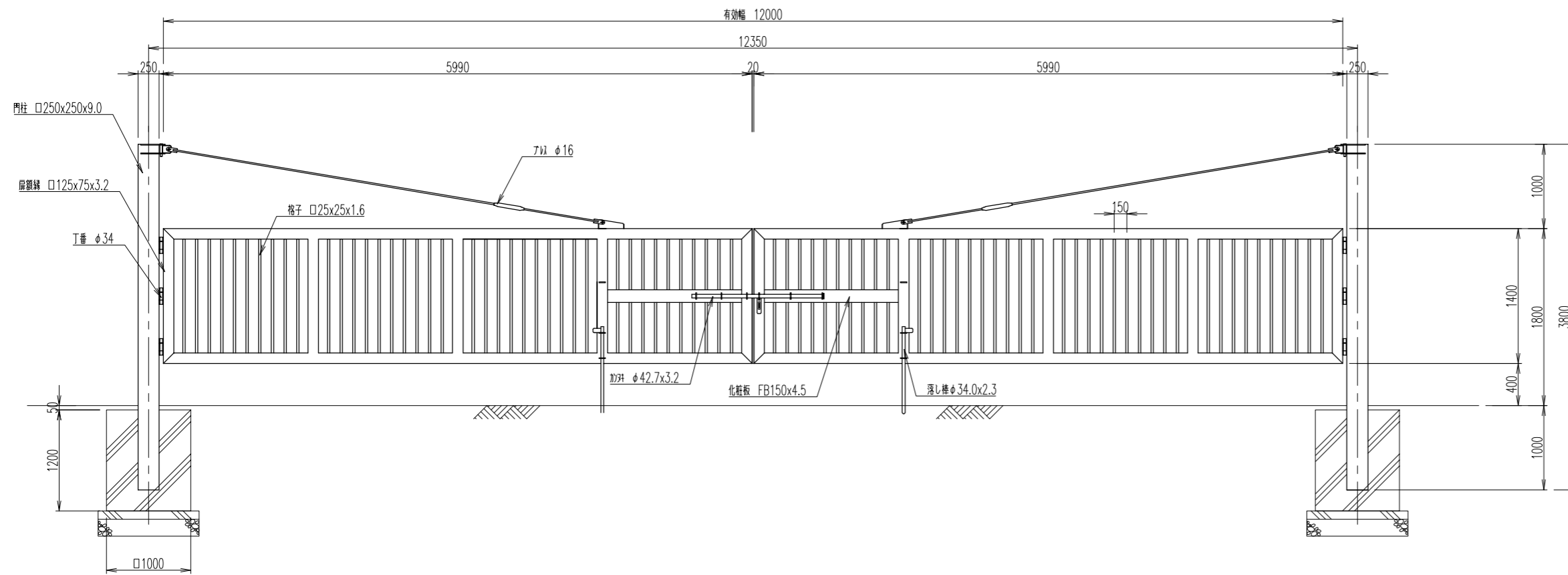


格子門扉（両開）詳細図  
H1800 W12000

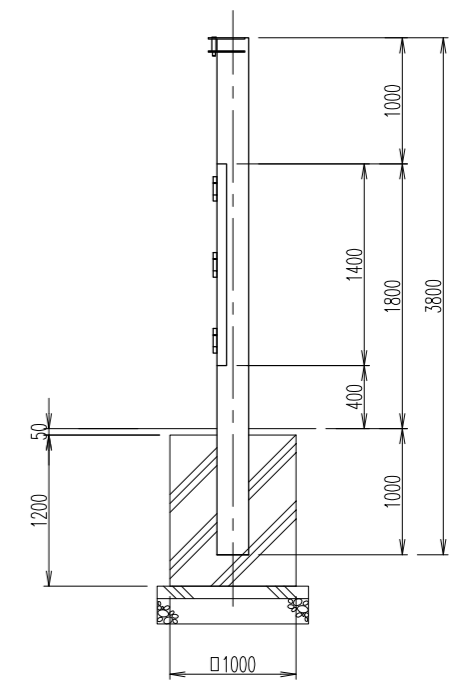
平面図



正面図



側面図



カンノメタルプロ 株式会社	承認	課長	担当	縮尺 1:60	図番	型式	役所名	図名 一般図
					年月日	工事名	客先名	